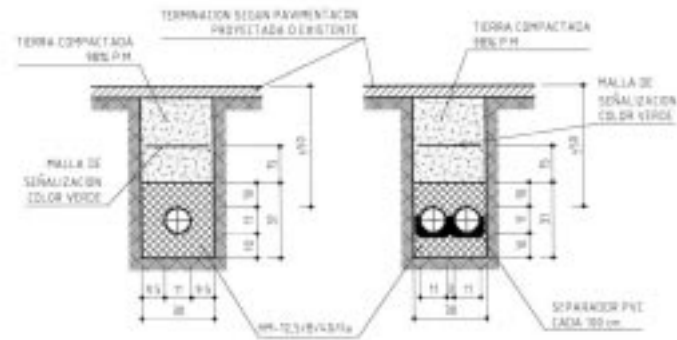


ANEXOS

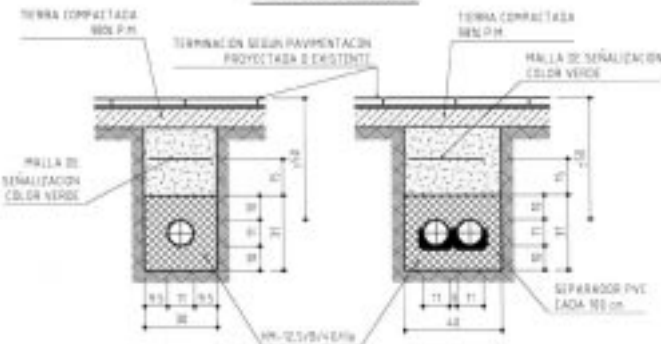
ZANJAS TIPO JARDIN



TUBOS PVC-U LISO #110 mm. PN-6 SEGUN UNE-EN-1453

TUBOS DOBLE PARED CORRUGADO EN EXTERIOR Y LISO EN INTERIOR # 110 mm. SEGUN UNE-EN-50086.2.4-N

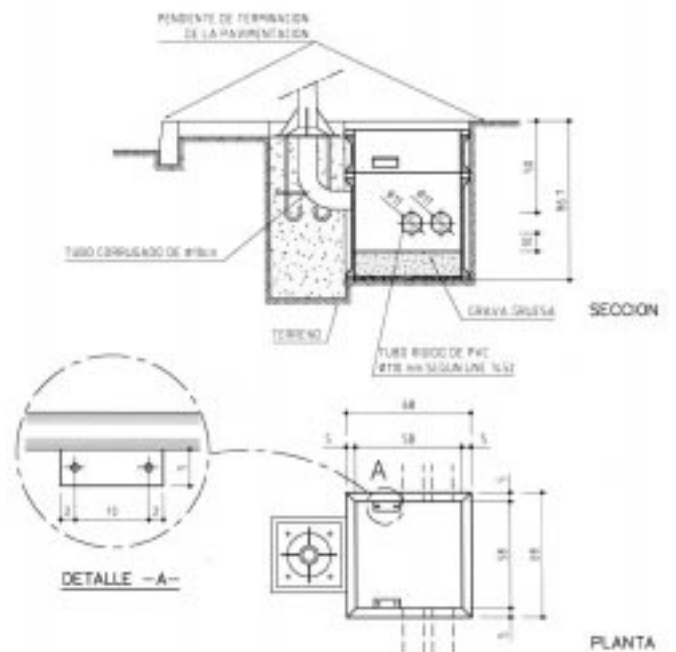
EN ACERAS



ESCALA 1:15  
Cotas en cm

ARQUETA ALUMBRADO (OBRA CIVIL) 1

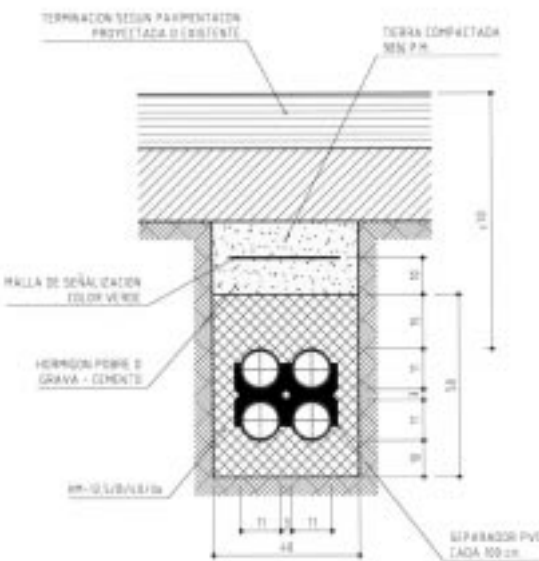
POLIPROPILENO (58x58x80)



ESCALA 1:20  
Cotas en cm

LEYENDA: ARQUETA MODULAR DESMONTABLE SIN BASE DE 58x58x80 DE POLIPROPILENO REFORZADO CON SOPORTES EN POLIPROPILENO PARA SUJECION DE CONDUCTORES Y APOYO DE CAJA DE DERIVACION A PUNTO DE LUZ.

ZANJAS EN CRUCE DE CALZADA



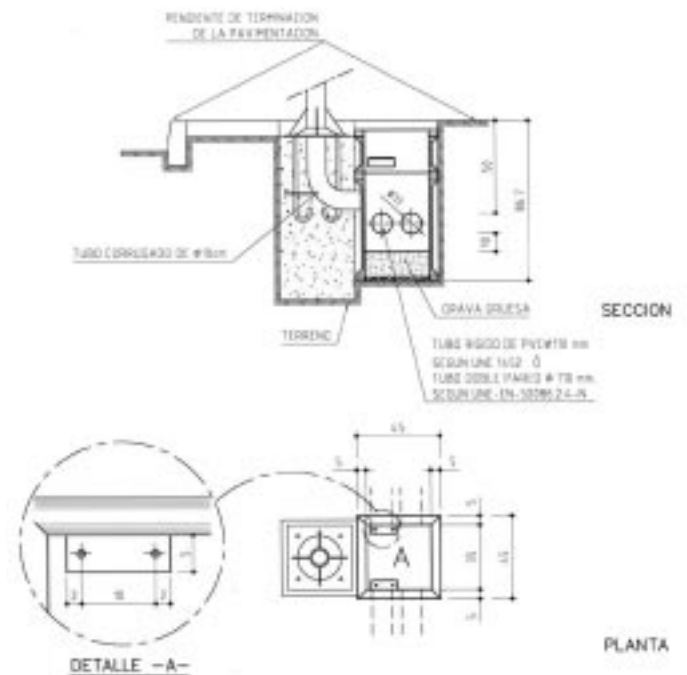
TUBOS PVC - U LISO # 110 mm. PN - 6 SEGUN UNE - EN - 1453

TUBOS DOBLE PARED CORRUGADO EN EXTERIOR Y LISO EN INTERIOR # 110 mm. SEGUN UNE - EN - 50086.2.4 - N

ESCALA 1:10  
Cotas en cm

ARQUETA ALUMBRADO (OBRA CIVIL) 2

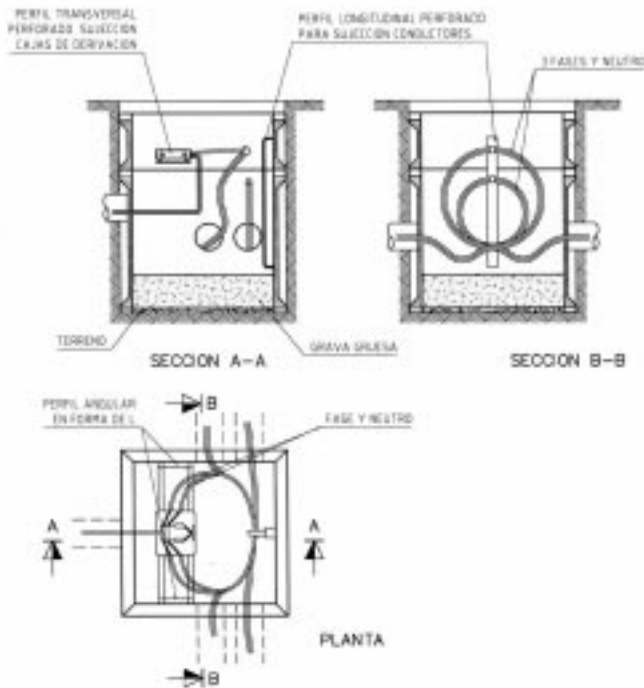
POLIPROPILENO (35x35x80)



ESCALA 1:20  
Cotas en cm

LEYENDA: ARQUETA MODULAR DESMONTABLE SIN BASE DE 35x35x80 DE POLIPROPILENO REFORZADO CON SOPORTES EN POLIPROPILENO PARA SUJECION DE CONDUCTORES Y APOYO DE CAJA DE DERIVACION A PUNTO DE LUZ.

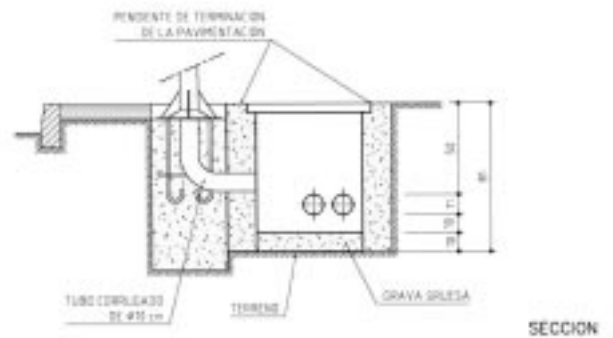
**ARQUETA ALUMBRADO (OBRA ELECTRICA) 1/2**  
**POLIPROPILENO (58x58x80) y (35x35x80)**



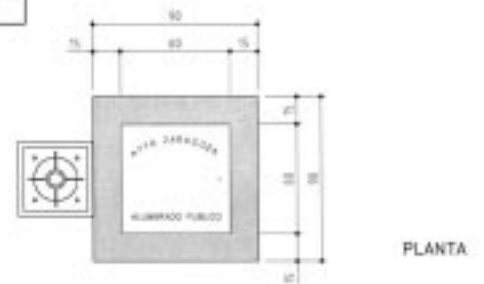
ESCALA 1:15  
 Cotas en cm

LEYENDA: ARQUETA MODULAR DESMONTABLE SIN BASE DE 58x58x80 ó 35x35x80 DE POLIPROPILENO REFORZADO CON SOPORTES EN POLIPROPILENO PARA SUJECION DE CONDUCTORES Y APOYO DE CAJA DE DERIVACION A PUNTO DE LUZ.

**ARQUETA DERIVACION (OBRA CIVIL) 4**  
**HORMIGON (60x60x81)**

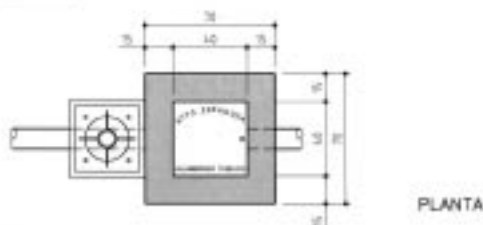


PAREDES DE ARQUETA  
 HM-30/P/22/8a

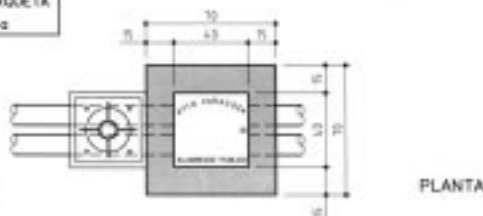


ESCALA 1:20  
 Cotas en cm

**ARQUETA DERIVACION (OBRA CIVIL) 3**  
**HORMIGON (40x40x81)**

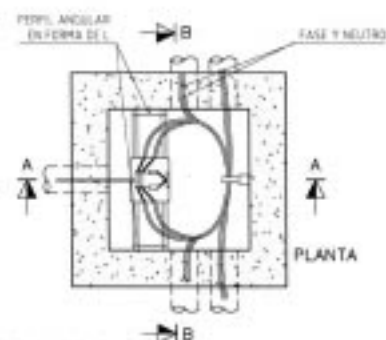
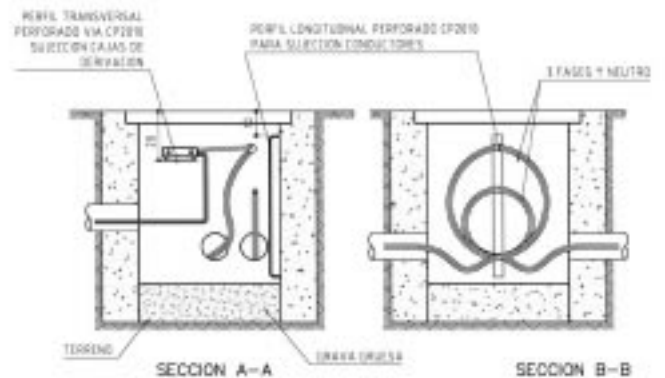


PAREDES DE ARQUETA  
 HM-30/P/22/8a



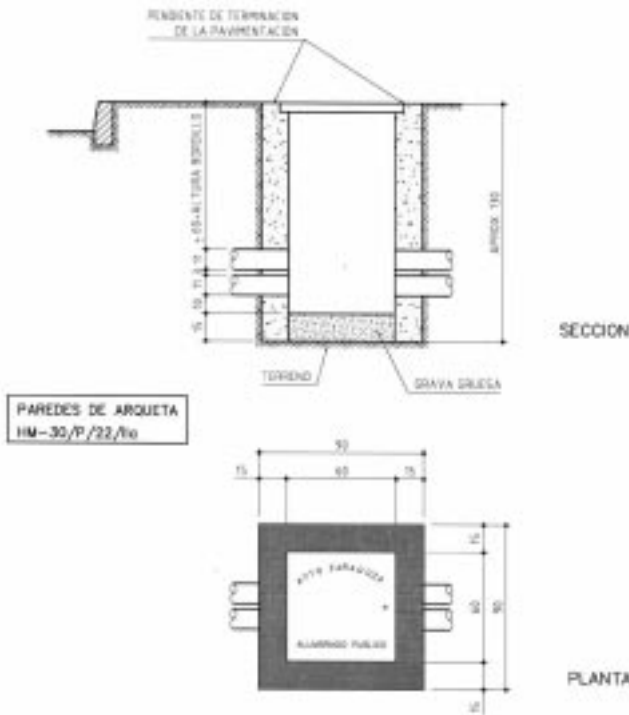
ESCALA 1:20  
 Cotas en cm

**ARQUETA (OBRA ELECTRICA) 3/4**  
**HORMIGON**



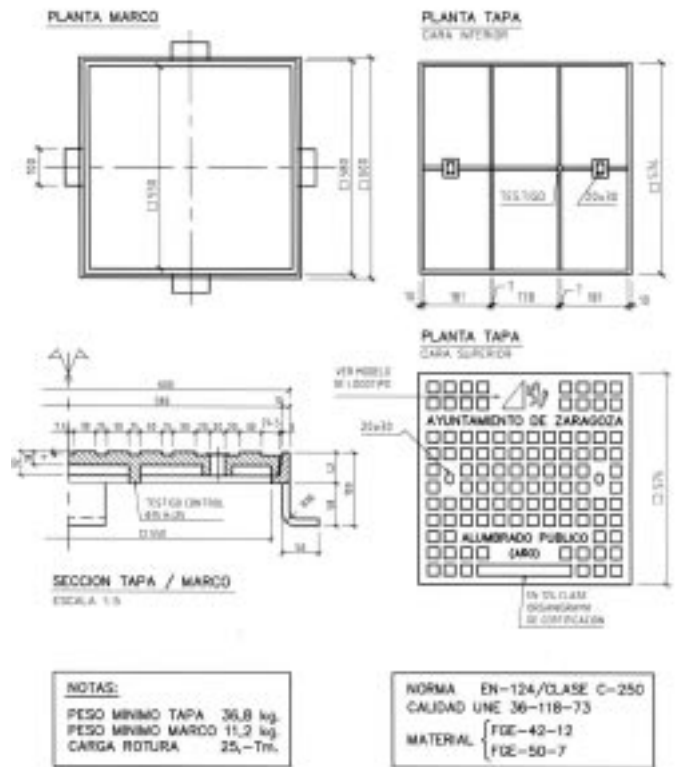
ESCALA 1:15  
 Cotas en cm

**ARQUETA DE CRUCE (OBRA CIVIL)**  
**HORMIGON (60x60x130)**



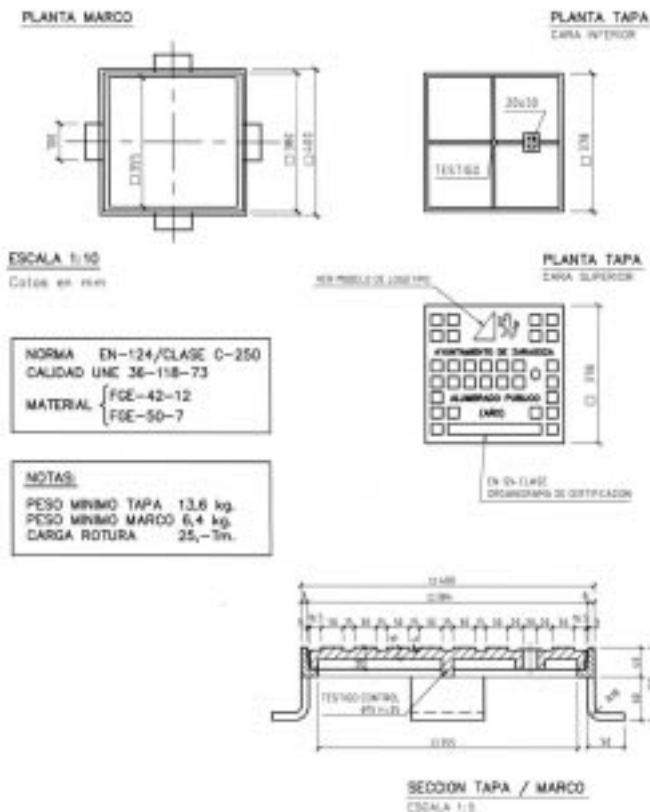
ESCALA 1:20  
 Cotas en cm

**MARCO Y TAPE DE ARQUETA DE 60cm.**



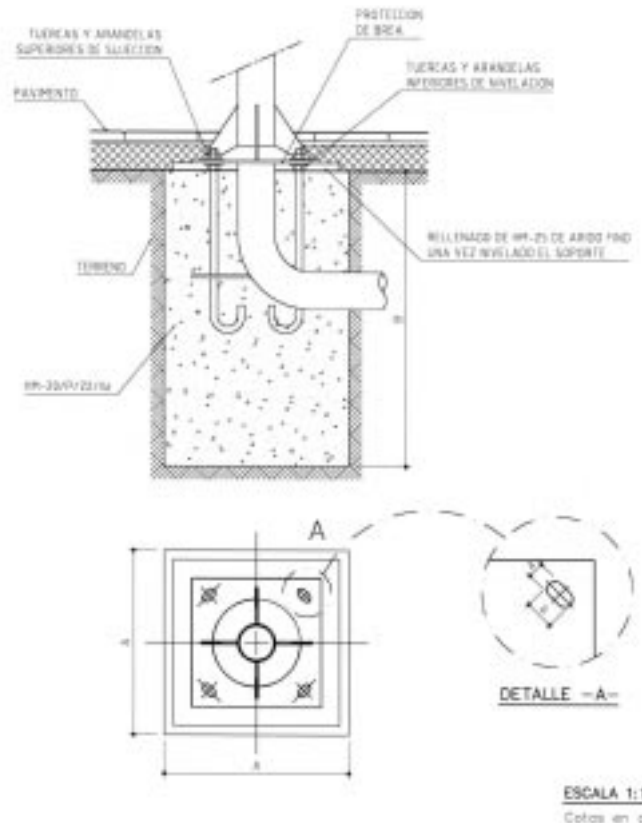
ESCALA 1:10  
 Cotas en mm

**MARCO Y TAPE DE ARQUETA DE 40cm.**



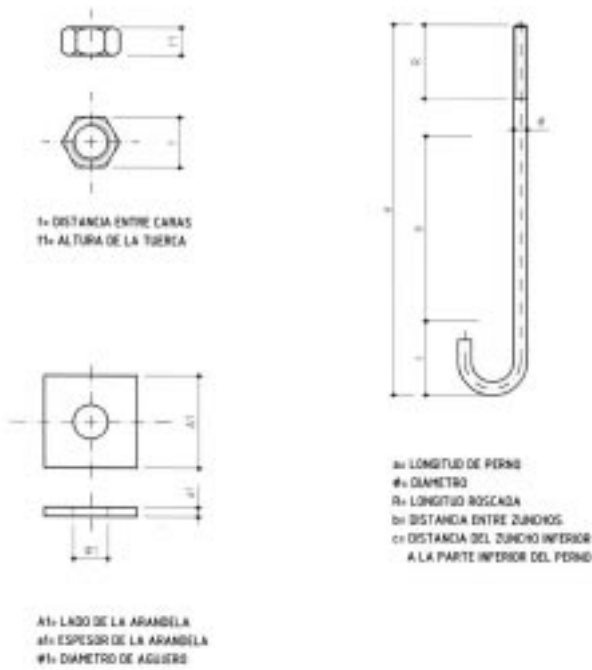
ESCALA 1:10  
 Cotas en mm

**CIMENTACIONES EN ZONA DE ACERAS**

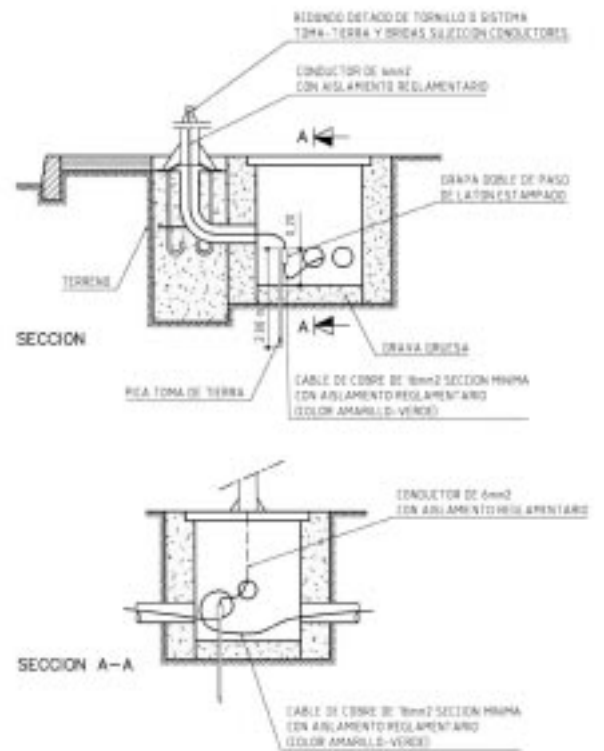


ESCALA 1:10  
 Cotas en cm

PERNOS – ARANDELAS – TUERCAS.

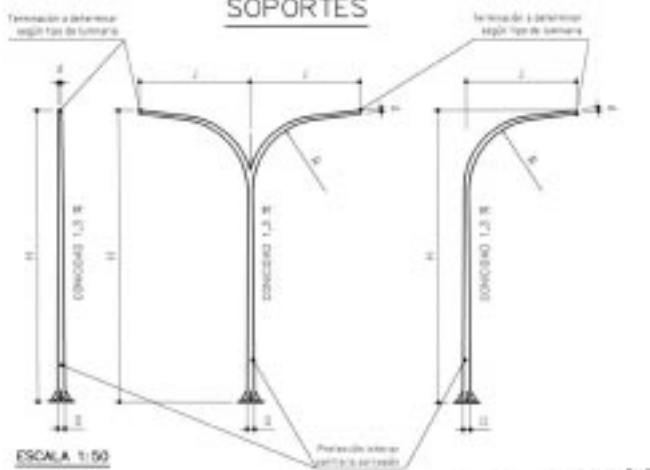


PUESTA A TIERRA EN COLUMNAS



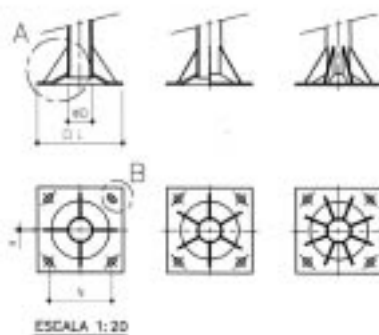
ESCALA 1:20

SOPORTES



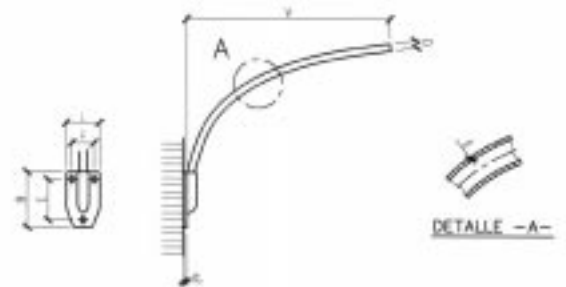
DETALLE "B"  
ESCALA 1:5

DETALLE "A"  
ESCALA 1:5

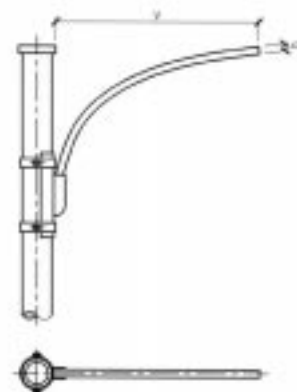


BRAZOS

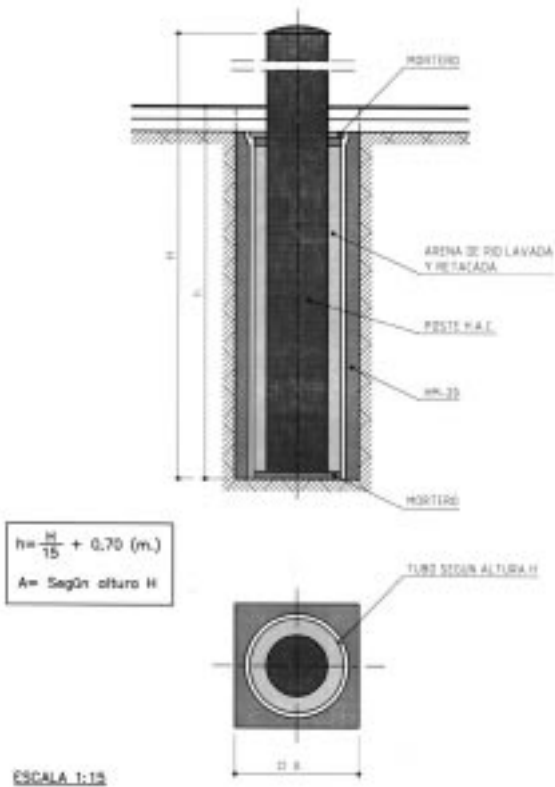
BRAZO MURAL



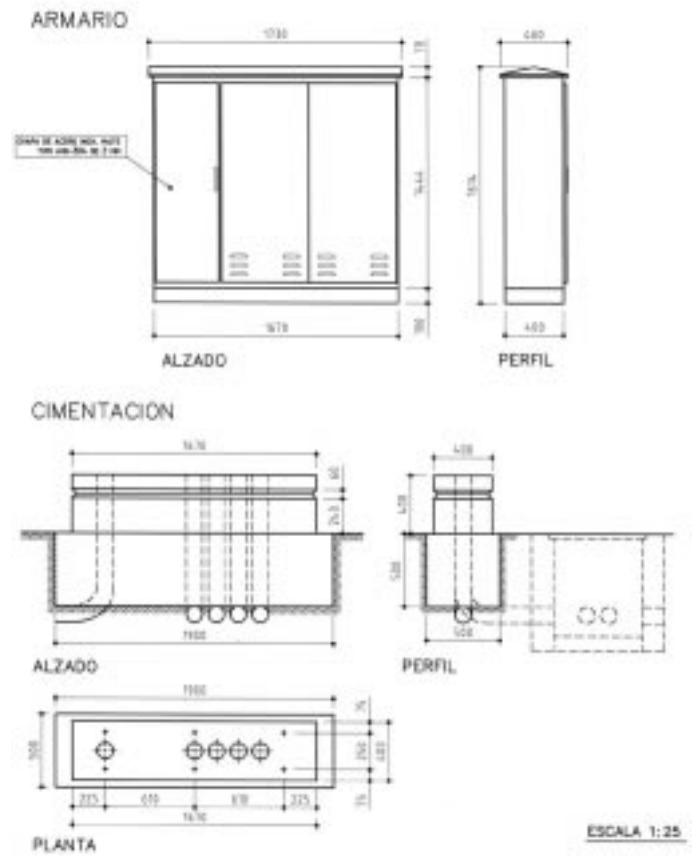
BRAZO EN POSTE



CIMENTACION POSTE H.A.C.



CENTRO DE MANDO



POSTES DE HORMIGON ARMADO VIBRADO

RECOMENDACION UNESA 6.703 B

