

**AYUNTAMIENTO DE ZARAGOZA**  
**27 PLAZAS DE GRUPO/SUBGRUPO C1**  
**2 PLAZAS DE MAESTRA/O DE MONTES**  
**(TURNO PROMOCIÓN INTERNA)**

**PRIMER Y SEGUNDO EJERCICIO**

6.2. La fase de oposición consistirá en la realización de los ejercicios obligatorios y eliminatorios que se detallan a continuación, a realizar de forma conjunta (mismo día y hora) para cada una de las especialidades/categorías (máximo de tres):

6.2.1. Primer ejercicio: Consistirá en contestar a un cuestionario de cuarenta preguntas tipo test con tres respuestas alternativas sobre el contenido comprendido en el anexo II, siendo solo una de las respuestas la correcta o más correcta de entre las alternativas planteadas.

Un mínimo de cinco preguntas del cuestionario corresponderán a la parte primera del temario.

El cuestionario de preguntas que se proponga a las personas aspirantes contendrá además otras cinco preguntas tipo test de reserva, las cuales sustituirán por su respectivo orden a aquellas preguntas que en su caso acuerde el tribunal anular una vez iniciada la ejecución del ejercicio por las personas aspirantes.

En este ejercicio se valorarán los conocimientos de las personas aspirantes en relación a las materias contenidas en los citados anexos.

6.2.2. Segundo ejercicio: Consistirá en contestar a cuatro supuestos teórico-prácticos, con cinco preguntas por supuesto, relacionados con las funciones propias de la plaza objeto de la convocatoria y/o con las materias establecidas en el anexo II (parte segunda) que se adjunta a las presentes bases. Cada una de las preguntas tendrá tres respuestas alternativas, siendo solo una de ellas la correcta o más correcta de las alternativas propuestas.

En este ejercicio se evaluará la aplicación de los conocimientos teóricos a la resolución de los supuestos prácticos que se planteen y la preparación de las personas aspirantes en relación al desempeño de las funciones de los puestos de trabajo a desempeñar.

6.2.3. Para la realización conjunta de los dos ejercicios las personas aspirantes dispondrán de un tiempo máximo de una hora y quince minutos.

6.2.4. Para las especialidades/categorías del grupo primero (base primera, apartado 1.1), las personas aspirantes que superen el primer y segundo ejercicio deberán superar una prueba adicional de aptitud para el desempeño de la respectiva especialidad/categoría.

El contenido de la prueba será determinado por el tribunal antes de la realización de la misma, y en la misma se valorará el conocimiento práctico de las materias previstas en el anexo II.

6.2.5. Los cuestionarios de preguntas del primer y segundo ejercicio se elaborarán de forma específica para cada una de las especialidades/categorías conforme a las materias exigidas a cada una de las mismas.

6.2.6. Aquellos aspirantes que se presenten a más de una especialidad realizarán de forma sucesiva y continua los dos o tres procesos en los términos y condiciones previstos para cada uno de ellos.

Séptima. — Forma de calificación del ejercicio.

Los ejercicios de la oposición serán eliminatorios y se evaluarán separada e independientemente por el tribunal, calificando cada uno de los mismos como sigue:

7.1. El primer ejercicio se calificará de 0 a 50 puntos, siendo preciso para supera el ejercicio obtener una calificación mínima de 25 puntos.

Cada respuesta acertada se valorará a razón de 1,25 puntos.

Las respuestas en blanco no penalizarán.

Las respuestas erróneas penalizarán a razón de descontar 0,3125 puntos por cada respuesta contestada incorrectamente.

Las calificaciones que resulten se redondearán usando el sistema de redondeo aritmético simétrico hasta tres decimales, esto es: cuando el cuarto decimal sea superior o igual a 5, el tercer decimal se incrementará en una unidad, y cuando el cuarto decimal sea inferior a 5, el tercer decimal no se modifica.

En el plazo de tres días hábiles, a contar desde el día de celebración del ejercicio, el tribunal calificador procederá a publicar en la página web municipal la plantilla provisional de respuestas, abriéndose un plazo de cinco días naturales a los efectos de poder formular y presentar las personas aspirantes aquellas alegaciones a la misma, así como cualquier otra petición de aclaración de actuaciones del órgano seleccionador que se estime conveniente.

Transcurrido dicho plazo se elaborará la plantilla de respuestas definitiva, que será publicada en la página web municipal, y que servirá de base para la corrección de los exámenes.

La persona aspirante que no alcance la puntuación mínima exigida será calificada como "no apta/o" y "eliminada/o", no procediéndose a la corrección y calificación del segundo ejercicio.

La publicación de las calificaciones del primer ejercicio se hará de forma conjunta con las calificaciones del segundo ejercicio.

Publicado el acuerdo de concesión de calificaciones, las personas aspirantes dispondrán de un plazo de cinco días naturales a los efectos de formular y presentar petición de copia del examen realizado, o de revisión de la calificación concedida.

7.2. El segundo ejercicio será objeto de corrección y calificación solamente en relación a aquellas personas aspirantes que hayan superado el primer ejercicio.

Se calificará de 0 a 50 puntos, siendo preciso alcanzar una nota mínima de 25 puntos para superar el ejercicio.

Cada respuesta acertada se valorará a razón de 2,5 puntos.

Las respuestas en blanco no penalizarán.

Las respuestas erróneas penalizarán a razón de descontar 0,625 puntos por cada respuesta contestada incorrectamente.

A partir de la publicación en la página web municipal de la plantilla provisional de respuestas de la primera prueba, las personas aspirantes dispondrán de un plazo de cinco días naturales a los efectos de formular y presentar peticiones de aclaración a alguna actuación del propio órgano seleccionador, así como cualquier clase de alegación que se formule a preguntas, o a cuestiones planteadas a las personas aspirantes en la prueba.

Transcurrido dicho plazo se elaborará la plantilla de respuestas definitiva, que será publicada en la página web municipal, y que servirá de base para la corrección de los exámenes.

En caso de que el tribunal acuerde anular alguna pregunta, la puntuación máxima a obtener en el mismo se reducirá en 2,5 puntos por cada una de las preguntas anuladas y la nota mínima para superarlo se reducirá en 1,25 puntos por cada pregunta anulada.

## **PRIMER EJERCICIO MAESTRO DE MONTES (P.I.)**

### **1.- De acuerdo con el artículo 93 del Texto Refundido del Estatuto Básico del Empleado Público:**

- a) Los funcionarios públicos y el personal laboral quedan sujetos al régimen disciplinario establecido en el Título VIII y en las normas que las leyes de Función Pública dicten en desarrollo del Estatuto del Empleado Público.
- b) Solo los funcionarios públicos quedan sujetos al régimen disciplinario establecido en el Título VIII y en las normas que las leyes de Función Pública dicten en desarrollo de este Estatuto.
- c) Los funcionarios públicos y el personal laboral quedan sujetos al régimen disciplinario establecido en el Título VII y en las normas que las leyes de Función Pública dicten en desarrollo del Estatuto del Empleado Público.

### **2.- De acuerdo con el artículo 20 del Texto Refundido del Estatuto Básico del Empleado Público:**

- a) Los sistemas de evaluación del desempeño se adecuarán, en todo caso, a criterios de transparencia, objetividad, parcialidad y no discriminación y se aplicarán sin menoscabo de los derechos de los empleados públicos.
- b) La evaluación del desempeño es el procedimiento mediante el cual se mide y valora la conducta profesional y el rendimiento o el logro de resultados
- c) ninguna de las anteriores es correcta

### **3.- Una de las alternativas de respuesta siguientes, no es un componente paralingüístico de la comunicación no verbal:**

- a) Kinesia.
- b) Tono.
- c) Latencia.

### **4.- El R. D. 485 / 1997, de Señalización de Seguridad y Salud en el trabajo establece para las señales diferentes colores y formas. ¿Cuál de las siguientes combinaciones es correcta?**

- a) Color rojo y forma cuadrada, prohibición.
- b) Color azul y forma cuadrada, obligación.
- c) Color amarillo y forma triangular, advertencia.

### **5.- ¿Cuáles son las etapas de desarrollo por las que atraviesan los equipos de trabajo?**

- a) Transición, estabilización, grupalización y desmantelamiento.
- b) Crecimiento, estabilización, realización y declive.
- c) Formación, tormenta, normalización, desempeño y disolución.

### **6.- En el barrio de Casetas hay una dolina de titularidad municipal en la que se compatibiliza la conservación y restauración con la gestión de uso público de su entorno. Además la normativa autonómica la incluye en el listado de humedales singulares. ¿Cómo se denomina este espacio?**

- a) Ojo del Fraile.
- b) Ojo del Cura.
- c) Balsa de Larralde.

**7.- La concentración o contenido de sales, en el suelo o en el agua, puede obtenerse midiendo:**

- a) pH,
- b) Conductividad eléctrica.
- c) Complejo arcillo - húmico

**8.- Cuando se realiza una clara donde se afectan preferentemente a pies del estrato dominado, de menor diámetro y volumen relativo, se trata de:**

- a) Una clara por lo alto.
- b) Una clara por lo bajo.
- c) Una corta por entresaca.

**9.- En la zona central del valle del Ebro los depósitos donde los cantos son heterométricos y angulosos se denominan:**

- a) Terrazas aluviales.
- b) Mallacán.
- c) Glacis.

**10.- La numeración (13-40-13) que aparece en el exterior del saco de fertilizante. ¿Qué significa?**

- a) Las unidades o kg de fertilizante expresadas en N-P<sub>2</sub>O<sub>5</sub>-K<sub>2</sub>O.
- b) Las unidades o kg de fertilizante expresadas en N-P-Ca.
- c) Las unidades o kg de fertilizante expresadas en N-P-K.

**11.- Paranthrene tabaniformis ataca principalmente a:**

- a) Pinus.
- b) Populus.
- c) Ulmus.

**12.- Si se observa que los bordes de las acículas adquieren un aspecto típico de dientes de sierra, los daños probablemente los provoca:**

- a) Pachyrhinus sp.
- b) Tomicus destruens.
- c) Orthotomicus erosus.

**13.- El Gobierno de Aragón tiene la competencia para desarrollar Planes de acción para la protección de determinadas especies de flora amenazada que exija medidas específicas de actuación. Una parte del Término municipal de Zaragoza está afectado por:**

- a) Régimen de protección para el Crujiente, Vella pseudocytisus l. Subsp. Paui Gómez Campo, y se aprueba el Plan de Recuperación.
- b) Régimen de protección para la Margaritifera auricularia y su Plan de Recuperación.
- c) Régimen de protección para el Al-arba, Krascheninnikovia ceratoides (L.) gueldenst. y se aprueba el Plan de Conservación.

**14.- ¿Que se entiende por capacidad de campo?**

- a) La superficie útil para realizar una repoblación forestal con una determinada densidad de plantación.
- b) Cantidad de agua retenida en el suelo una vez drenado el exceso, cuando ha desaparecido el movimiento descendente.
- c) Límite de la infestación de procesionaria a partir de la cual la plaga entra en diapausa.

- 15.- Hay especies que precisan de un precondicionamiento de las semillas para estimular la germinación. Este puede realizarse mediante:**
- a) Escarificación mecánica o química (ácidos).
  - b) Estratificación.
  - c) Ambas son correctas.
- 16.- El Término municipal de Zaragoza, según la proyección U.T.M. (Universal Transversa Mercator) se sitúa en el huso:**
- a) 29
  - b) 30
  - c) 31
- 17.- En un terreno la presencia de Gypsophila hispanica será un indicador de un suelo:**
- a) Yesífero.
  - b) Calizo.
  - c) Aluvial.
- 18.- La técnica de plantación a raíz profunda, se utiliza principalmente:**
- a) En plantaciones del género Populus.
  - b) Especies cuyo sistema radicular va en contenedor de cualquier tipo.
  - c) En plantaciones de Tamarix y Salix arbustivos.
- 19.- Según la ordenanza de uso de zonas verdes, no es necesario solicitar autorización municipal para:**
- a) Pisar el césped de carácter ornamental, introducirse en el mismo y utilizarlo para jugar, reposar o estacionarse sobre él. Se entenderá por césped ornamental aquel que sirva como fondo para jardines de tipo ornamental y en los que intervenga la flor, el seto recortado, o cualquier otro tipo de trabajo de jardinería.
  - b) Hacer uso de los distintos equipamientos instalados en la zona verde siguiendo siempre las indicaciones y normas de uso específicas de los mismos indicadas en los carteles informativos.
  - c) Atar a los árboles columpios, escaleras, herramientas, soportes de andamiaje, ciclomotores, bicicletas, carteles o cualquier otro elemento, trepar o subir a los mismos.
- 20.- En una obra de construcción que afecte a arbolado urbano, se debe vallar todo el terreno delimitado por la línea de goteo, de forma que no sea posible el acceso al interior excepto de aquellas personas que lleven a cabo el mantenimiento del árbol. Cuando no sea posible realizar dicho vallado se permitirá:**
- a) Realizar el vallado a una distancia mínima de cuatro veces el diámetro normal del tronco o proteger el tronco a una altura no inferior a tres metros desde el suelo con tabloncillos de madera apoyadas sobre una tubería de plástico corrugada de 6 cm de diámetro como mínimo colocada en espiral y unidas con ligaduras de alambre a diversas alturas, indistintamente.
  - b) Proteger el tronco a una altura no inferior a tres metros desde el suelo con tabloncillos de madera apoyadas sobre una tubería de plástico corrugada de 6 cm de diámetro como mínimo colocada en espiral y unidas con ligaduras de alambre a diversas alturas.
  - c) Realizar el vallado a una distancia mínima de cuatro veces el diámetro normal del tronco y, excepcionalmente si la ejecución de la obra exigiese ocupar todo el espacio existente alrededor del árbol, proteger el tronco a una altura no inferior a tres metros desde el suelo con tabloncillos de madera apoyadas sobre una tubería de plástico corrugada de 6 cm de diámetro como mínimo colocada en espiral y unidas con ligaduras de alambre a diversas alturas.

**21.- En un plano a escala 1:2500, 6 centímetros son:**

- a) 15 metros
- b) 150 metros
- c) 30 metros

**22.- Cual de los siguientes materiales no es válido para su uso como superficie amortiguadora en áreas de juegos infantiles:**

- a) Hormigón
- b) Arena no compactable o grava de canto rodado
- c) Baldosas de caucho sintético.

**23.- Cual de los siguientes trabajos de mantenimiento de Mobiliario urbano tiene consideración de mantenimiento correctivo según el Pliego de Condiciones Técnicas para la Conservación y Limpieza de las Zonas Verdes de la Ciudad de Zaragoza:**

- a) Sustitución de una tabla de banco que está rota.
- b) Apriete de tornillería
- c) Eliminación de una arista viva de la tabla de un banco.

**24.- De los siguientes materiales que se pueden emplear en la fabricación de mobiliario urbano cual lleva mayor mantenimiento**

- a) Madera
- b) Polietileno de alta densidad
- c) Madera técnica

**25.- Según el Plan General de Ordenación Urbana de Zaragoza cual de las siguientes categorías sustantivas no pertenece a la Protección del Ecosistema Natural (SNU EN)**

- a) Sotos, galachos y riberas fluviales (SR)
- b) Protección de suelo estepario (SE)
- c) Protección de la agricultura en el regadío tradicional (R)

**26.- Cual de los siguientes documentos no formaría parte de un Proyecto de ejecución de una zona verde**

- a) Mediciones y Presupuesto
- b) Libro del Edificio
- c) Pliego de Condiciones

**27.- ¿A cuantos metros cuadrados equivale una superficie de 1 hectárea, 9 áreas y 50 centiáreas?**

- a) 100.950 m<sup>2</sup>.
- b) 10.950 m<sup>2</sup>.
- c) 1950 m<sup>2</sup>.

**28.- Según las Ordenanzas de Zonas Verdes y Normas para la redacción de Proyectos de Parques y Jardines en el término Municipal de Zaragoza, a que categoría de zona verde pertenecen las grandes plazas arboladas o ajardinadas**

- a) Municipales suburbanos
- b) Metropolitanos
- c) Municipales urbanos

**29.- De las siguientes escalas, cual es de ampliación**

- a) 5:1
- b) 1:10
- c) 1:5

**30.- Según las Ordenanzas de Zonas Verdes y Normas para la redacción de Proyectos de Parques y Jardines en el término Municipal de Zaragoza, cuantos centímetros de tierras vegetales se deben aportar como mínimo en caso de haberse realizado movimientos de tierra que supriman las capas de suelo fértil, o en aquellos casos en que el suelo no presente características favorables a la vida vegetal:**

- a) 25 cm
- b) 30 cm
- c) 35 cm

**31.- ¿Que es la Paysandria Archon?**

- a) Un barrenador de palmeras.
- b) Un minador de almez.
- c) Un taladro del chopo.

**32.- ¿Que es la Thaumetopoea Pityocampa?**

- a) hemiptero.
- b) hongo.
- c) lepidoptero.

**33.- De las siguientes enfermedades ¿cuál no afecta al césped?**

- a) Take all Patch.
- b) Corro de brujas.
- c) Chalara fraxinea.

**34.- ¿Para qué sirve el ácido indolbutírico.?**

- a) Para favorecer la floración.
- b) Para que broten antes las ramas.
- c) Para favorecer el enraizamiento.

**35.- De las siguientes plantas ¿cuál consideraría invasora en Aragón?**

- a) Cortaderia selloana.
- b) Nerium Oleander.
- c) Cistus Albidus.

**36.- ¿Cuál de estas no es invasora?**

- a) Myiopsitta Monachus.
- b) Dreissena Polymorpha.
- c) Margaritifera Auricularia.

**37.- Cómo se llama el injerto en que ninguna de las dos partes se separa de la raíz madre hasta después de la soldadura.**

- a) De Yema
- b) Rayo de Júpiter
- c) Aproximación

**38.- Que se denomina una tolva**

- a) Mesa de limpieza de semilla que la separa por peso/densidad
- b) Caja en forma de tronco de pirámide o de cono invertido y abierta por abajo, dentro de la cual se echan semillas para que caigan poco a poco entre las piezas del mecanismo destinado a limpiarlas, clasificar etc..
- c) Conjunto de semillas o plantas de la misma especie, en general recolectadas en el mismo lugar.

**39.-Cuál es la definición correcta de cintas de exudación.**

- a) Son cañerías de material poroso que distribuyen el agua de manera continua a través de los poros,
- b) Consiste en aportar agua de manera localizada justo al pie de la planta.
- c) Se basa en la aplicación del agua en forma de lluvia sobre la totalidad de la superficie.

**40.- Que se conoce como corte de entalladura:**

- a) Corte, que debe realizarse algo más alto que el horizontal del corte direccional y no llegará a seccionar por completo el árbol.
- b) El corte siguiendo un ángulo aproximado de 45° con la horizontal. Se corta hasta 1/3 del diámetro del tronco.
- c) Un corte horizontal bajo el oblicuo del primer paso.

#### **PREGUNTAS DE RESERVA**

**R1.- De acuerdo con el artículo 20 del Texto Refundido del Estatuto Básico del Empleado Público:**

- a) Las Administraciones Públicas determinarán los efectos de la evaluación en la carrera profesional horizontal, la formación, la provisión de puestos de trabajo y en la percepción de las retribuciones complementarias previstas en el artículo 23 del presente Estatuto.
- b) La continuidad en un puesto de trabajo obtenido por concurso quedará vinculada a la evaluación del desempeño de acuerdo con los sistemas de evaluación que cada Administración Pública determine, dándose audiencia al interesado, y por la correspondiente resolución motivada.
- c) a y b son correctas

**R2.- De acuerdo con el artículo 53 del Texto Refundido del Estatuto Básico del Empleado Público, es un principio ético:**

- a) Actuar de acuerdo con los principios de eficacia, economía y eficiencia, y vigilar la consecución del interés general y el cumplimiento de los objetivos de la organización.
- b) Cumplir con diligencia las tareas que les correspondan o se les encomienden y, en su caso, resolver dentro de plazo los procedimientos o expedientes de su competencia.
- c) a y b son correctas



**R3.- De acuerdo con el artículo 54.3 del Texto Refundido del Estatuto Básico del Empleado Público, es un principio de conducta:**

- a) Obedecer las instrucciones y órdenes profesionales de los superiores, salvo que constituyan una infracción manifiesta del ordenamiento jurídico, en cuyo caso las pondrán inmediatamente en conocimiento de los órganos de inspección procedentes
- b) Su conducta se basará en el respeto de los derechos fundamentales y libertades públicas, evitando toda actuación que pueda producir discriminación alguna por razón de nacimiento, origen racial o étnico, género, sexo, orientación sexual, religión o convicciones, opinión, discapacidad, edad o cualquier otra condición o circunstancia personal o social.
- c) No contraer obligaciones económicas ni intervenir en operaciones financieras, obligaciones patrimoniales o negocios jurídicos con personas o entidades cuando pueda suponer un conflicto de intereses con las obligaciones de su puesto público.

**R4.- La posibilidad de que un trabajador sufra un determinado daño derivado del trabajo, se denomina (Artículo 4, 2º de la Ley de Prevención de Riesgos Laborales):**

- a) Ambiente potencialmente peligroso.
- b) Riesgo laboral.
- c) Riesgo profesional.

**R5.- EL PLAN DE IGUALDAD PARA EMPLEADAS Y EMPLEADOS DEL AYUNTAMIENTO DE ZARAGOZA (2016-2019), plantea:**

- a) Tres Áreas de Trabajo.
- b) Cuatro Áreas de Trabajo.
- c) Dos Áreas de Trabajo.



## SEGUNDO EJERCICIO MAESTRA/O MONTES (P.I.)

Supuesto práctico número 1 (deberá contestar de la casilla nº 1 a la nº 5)

Enunciado supuesto práctico número 1: En tres perfiles consecutivos las áreas de desmonte son 35 m<sup>2</sup>; 25 m<sup>2</sup> y 15 m<sup>2</sup>. La distancia entre perfiles es de 20 m.

- 1.- De manera simplificada. ¿Cuál es el volumen de excavación en ese tramo? (deberá contestar en la casilla nº 1)
  - a) 1000 m<sup>3</sup>
  - b) 1500 m<sup>3</sup>
  - c) 500 m<sup>3</sup>
  
- 2.- Suponiendo que la densidad del material excavado es de 2,0 Tm/m<sup>3</sup>. ¿Cuál es el peso del material excavado? (deberá contestar en la casilla nº 2 )
  - a) 250 Tm.
  - b) 3000 Tm.
  - c) 2000 Tm.
  
- 3.- En el supuesto de que el producto de excavación fuera apto para su uso como zahorra natural para sub-base de un camino con unas características de 4,00 metros de anchura y un espesor de 0,20 metros, contenido entre bordillos. ¿Qué longitud podríamos ejecutar? (deberá contestar en la casilla nº 3)
  - a) 1875 metros.
  - b) 1250 metros.
  - c) 625 metros.
  
- 4.- Si el material no fuera apto y lo tuviéramos que trasladar a un punto de acopio con dos camiones con una capacidad de carga de 10 m<sup>3</sup> cada uno a una distancia de 10 kms a una velocidad media de 50 kms/h, sin considerar factores de esponjamiento ¿Cuánto tiempo se ha de invertir? (deberá contestar en la casilla nº 4)
  - a) 40 horas.
  - b) 60 horas.
  - c) 20 horas.
  
- 5.- Si se quiere acabar con un firme mejorado con un espesor de 5 cms ¿Que volumen se precisa para el tramo de camino sobre el que se ha extendido la sub-base? (deberá contestar en la casilla nº 5)
  - a) 62,5 m<sup>3</sup>
  - b) 93,75 m<sup>3</sup>
  - c) 31,25 m<sup>3</sup>

**Supuesto práctico número 2 (deberá contestar en las casilla nº 6 a nº 10)**

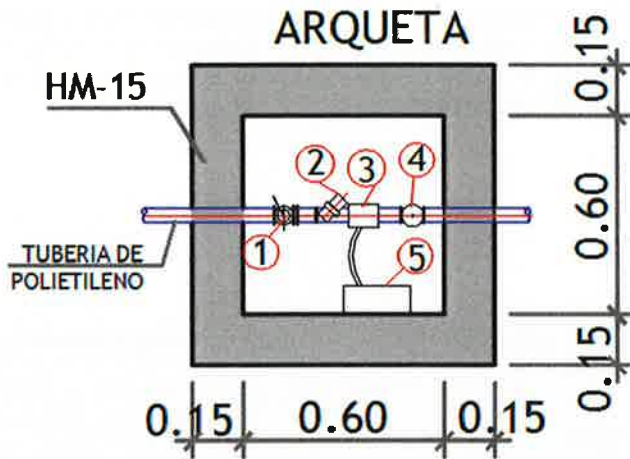
**Enunciado supuesto práctico número 2: Trabajos de repoblación forestal.**

- 1.- El subsolado de una superficie la realizamos con el ripper de un bulldozer. Suponiendo que éste lleva los dos rejoneros exteriores que están separados 2,50 metros y que en todas las pasadas de vuelta lleva un rejón por la labor realizada en sentido contrario. La superficie base por hectárea se considera cuadrada. Sabiendo que la unidad de abono y pago es por km y que el precio unitario es de 75,00 €/km ¿Cuál es el coste de subsolar 10 hectáreas del mismo tipo que la base?(deberá contestar en la casilla nº 6 )
  - a) 300,00 €
  - b) 350,00 €
  - c) 3000,00 €
  
- 2.- Se va a realizar la plantación de la superficie con especies arbóreas y arbustivas características del monte mediterráneo. La superficie útil que se va a plantar es el 90% de la total, con una densidad de 800 plantas/Ha de las que el 70% serán pinos carrascos, un 10% de Sabina albar y el 20% restante una mezcla proporcional de cuatro especies arbustivas: Sabina negral, Coscoja, Lentisco y Enebro. ¿Cuántas unidades arbóreas han de solicitarse al vivero? (deberá contestar en la casilla nº 7 )
  - a) 7200 uds.
  - b) 6400 uds.
  - c) 5760 uds.
  
- 3.- Si la unidad de Pinus halepensis tiene un coste de 0,20 € y la de Juniperus thurifera es de 2,00 € ¿Cuál es el coste de las especies arbóreas? (deberá contestar en la casilla nº 8 )
  - a) 2448,00 €
  - b) 10224,00 €
  - c) 3057,50 €
  
- 4.- Los precios unitarios de los arbustos son: Juniperus phoenicea = 2,50 €/ud; Quercus coccifera = 0,80 €/ud; Pistacia lentiscus = 1,00 €/ud y Juniperus oxycedrus = 1,50 €/ud. ¿Cuál es el coste del suministro de planta arbustiva? (deberá contestar en la casilla nº 9 )
  - a) 1044,00 €
  - b) 2448,00 €
  - c) 2088,00 €
  
- 5.- La planta la recibimos en bandeja forestal con cepellones de 300 cm<sup>3</sup> y la plantación se realizará manualmente. Considerando que un trabajador en jornada normalizada de ocho horas planta diariamente 100 uds, ¿Cuál es el coste suponiendo que la repercusión horaria del trabajador es de 15 €/hora? (deberá contestar en la casilla nº 10 )
  - a) 4320,00 €
  - b) 8640,00 €
  - c) 2160,00 €

Supuesto práctico número 3 (deberá contestar en las casilla nº 11 a nº 15)

Enunciado supuesto práctico número 3: Elementos de una instalación de riego.

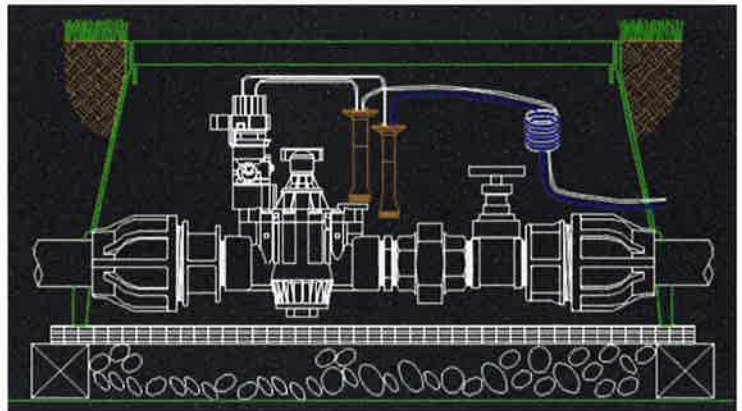
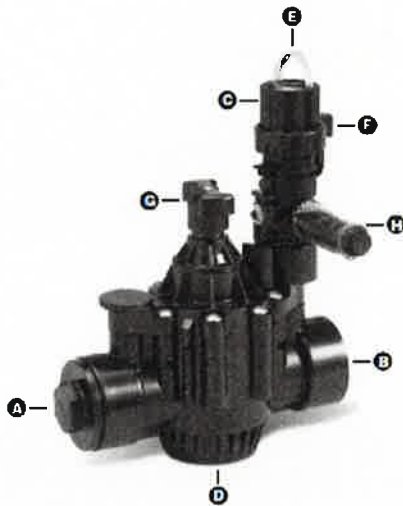
1.-



En la arqueta de riego de la imagen indique que componente sería lo indicado con el número (4) (deberá contestar en la casilla nº 11)

- a) Válvula de retención.
- b) Válvula de corte de mariposa.
- c) Electroválvula.

2.- El agua circula en el sentido A – B. Que componente sería el que se indica mediante la letra C) (deberá contestar en la casilla nº 12)

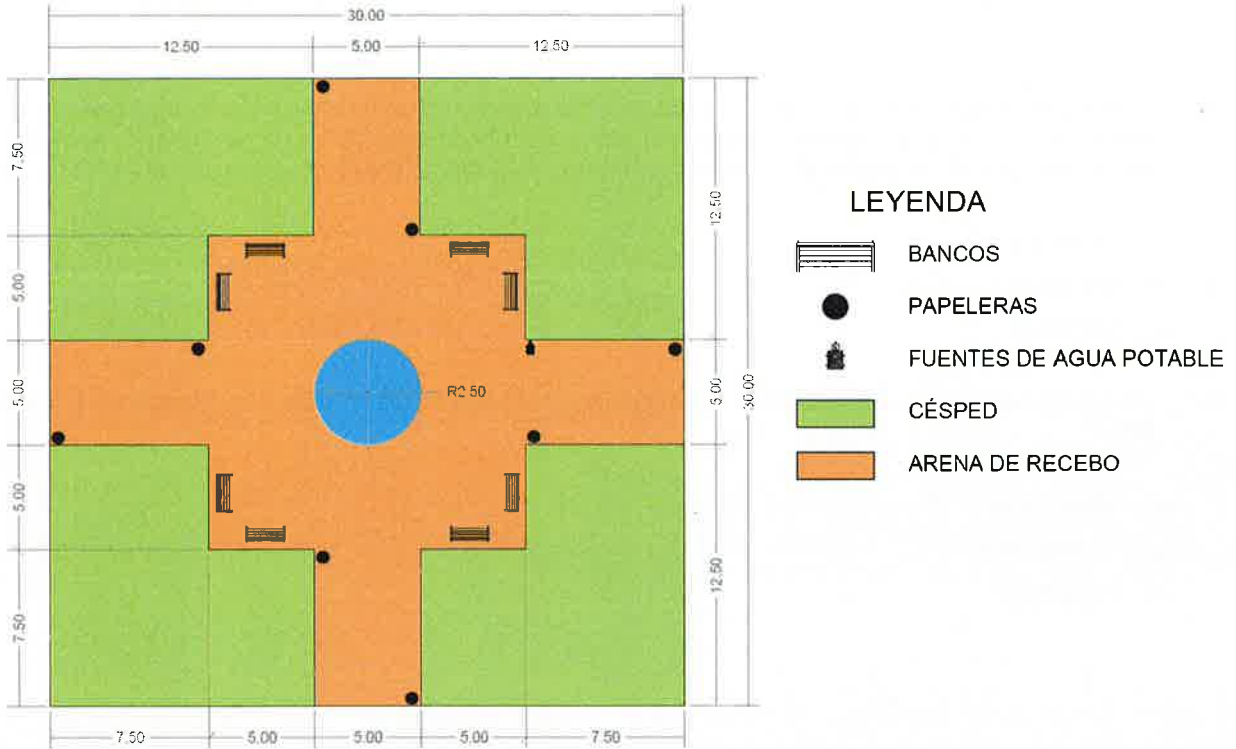


- a) Regulador de presión.
- b) Solenoide.
- c) Válvula antiretorno.

- 3.- Si digo que la electroválvula es de 1 ½ ¿Cuál cree que es el diámetro de la tubería secundaria de polietileno de alta densidad que podremos conectar? (deberá contestar en la casilla nº 13 )
- a) 50 mm
  - b) 150 mm
  - c) 32 mm
- 4.- Los cables que salen de la electroválvula conectan con otros que proceden del programador. En la figura se ven las conexiones estancas. En este caso no aparece dibujado otro componente que se utiliza con determinados programadores de manera que se controla el funcionamiento de los sectores. ¿Como se llama éste componente? (deberá contestar en la casilla nº 14 )
- a) Solenoide
  - b) Decodificador
  - c) TBOS
- 5.- Tras la electroválvula en el mismo sector, ¿Pueden mezclarse distintos componentes de riego? (deberá contestar en la casilla nº 15 )
- a) Si. Aspersores y ramales de riego por goteo.
  - b) Si. Difusores y ramales de riego por goteo. Siempre que la velocidad del agua sea de 1,5 m/s.
  - c) Ambas respuestas son incorrectas.

Supuesto práctico número 4 (deberá contestar en las casilla nº 16 a nº 20 )

Enunciado supuesto práctico número 4: En la zona verde cuyo plano en planta se incluye a continuación, existen cuatro parterres ajardinados con césped, andadores y zona estancial de arena de recebo, mobiliario urbano diverso y una fuente ornamental en el centro. Se solicita responder a las siguientes cuestiones:



1.- Cual es la superficie total de césped. No se tendrá en cuenta en el cálculo el grosor del bordillo jardinero y en los resultados tanto parciales como final únicamente se utilizarán dos decimales. (deberá contestar en la casilla nº 16 )

- a) 600,00 m<sup>2</sup>
- b) 525,00 m<sup>2</sup>
- c) 500,00 m<sup>2</sup>

2.- Cual es la superficie total de arena de recebo en m<sup>2</sup>. No se tendrá en cuenta para el cálculo el grosor del bordillo jardinero y en los resultados tanto parciales como final únicamente se utilizarán dos decimales. (Para el cálculo se utilizará  $\pi=3,1416$ ) (deberá contestar en la casilla nº 17 )

- a) 375,00 m<sup>2</sup>
- b) 355,63 m<sup>2</sup>
- c) 355,37 m<sup>2</sup>

- 3.- Si se deseara vallar perimetralmente las cuatro pastillas ajardinadas para impedir la entrada de animales domésticos, ¿Cuántos metros de valla serían necesarios?. No se tendrá en cuenta el grosor del bordillo jardinero ni el del vallado. (deberá contestar en la casilla nº 18 )
- a) 200 m.
  - b) 180 m
  - c) 100 m.
- 4.- Si durante la ejecución de la obra, se hubiese detectado que el terreno no presenta características favorables a la vida vegetal, ¿que volumen de tierra vegetal sería necesario aportar?. Se considera que se va a aportar un espesor medio de 25 cm. (deberá contestar en la casilla nº 19 )
- a) 13.125,00 m<sup>3</sup>
  - b) 131,25 m<sup>3</sup>
  - c) 131,25 m<sup>2</sup>
- 5.- ¿Cuántos elementos de mobiliario urbano hay en la zona verde? (deberá contestar en la casilla nº 20 )
- a) 16 unidades
  - b) 17 unidades
  - c) 8 unidades