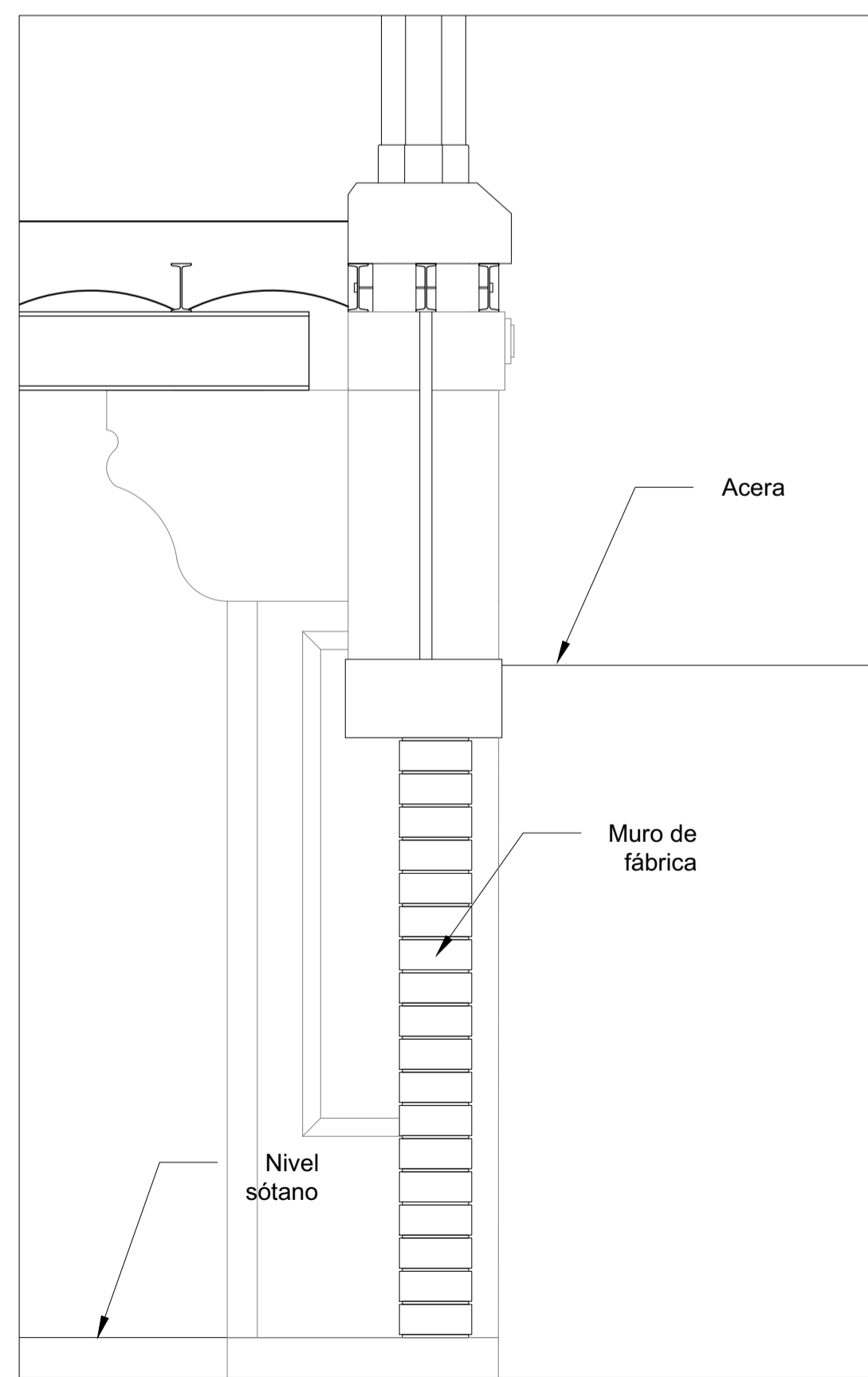
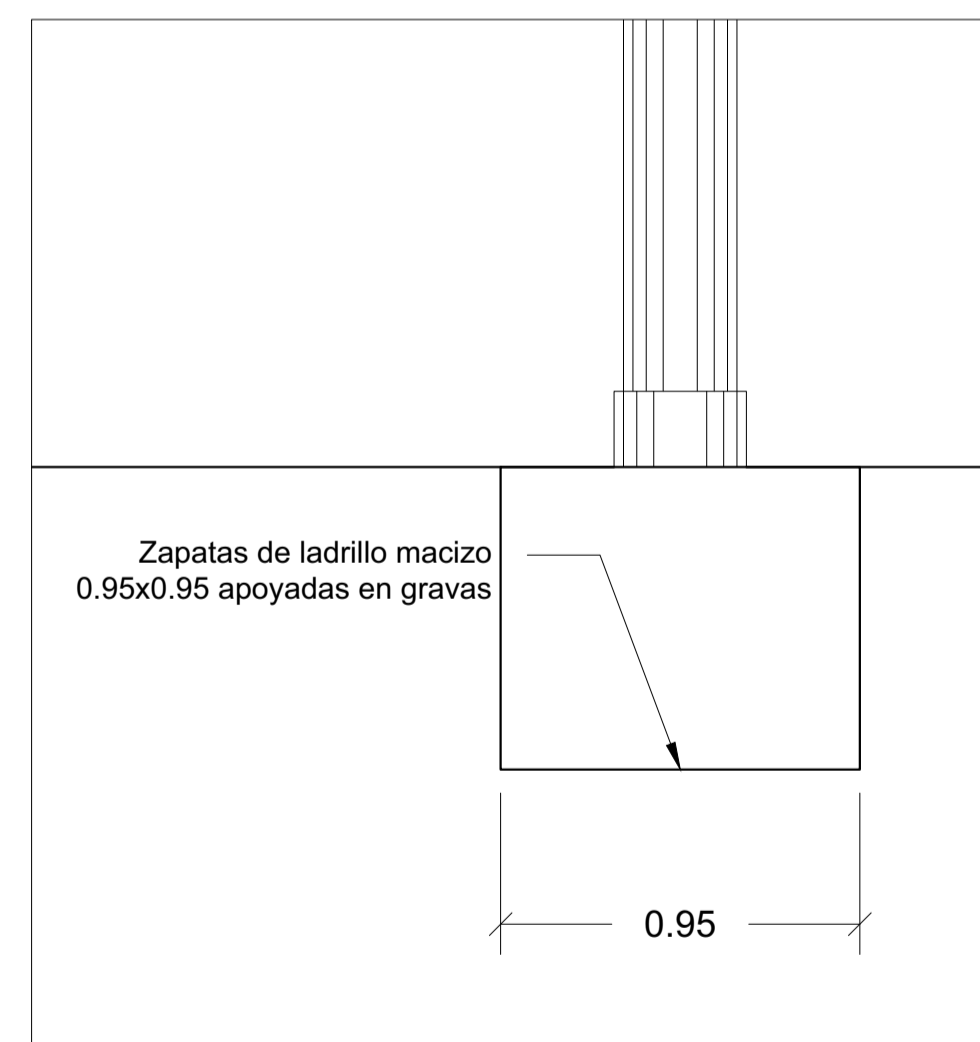


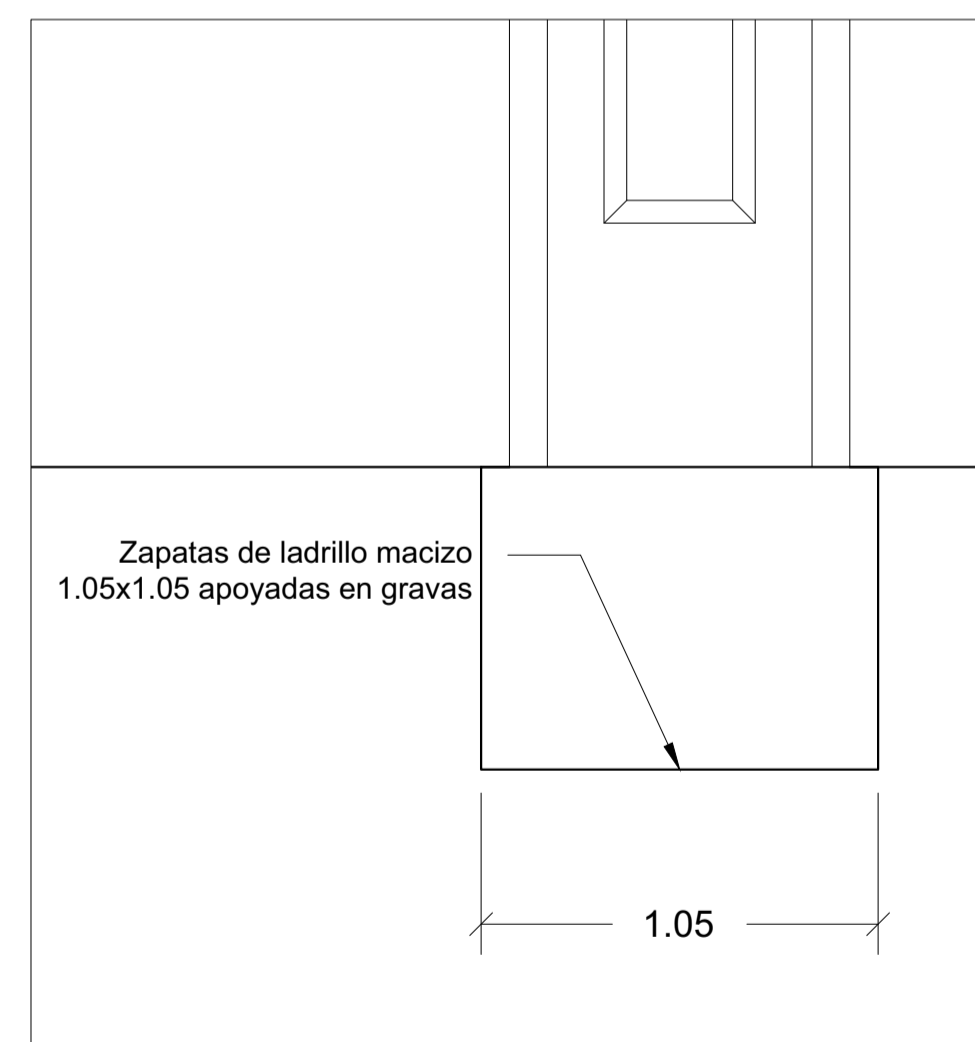
Cimentación
Esc.: 1:200



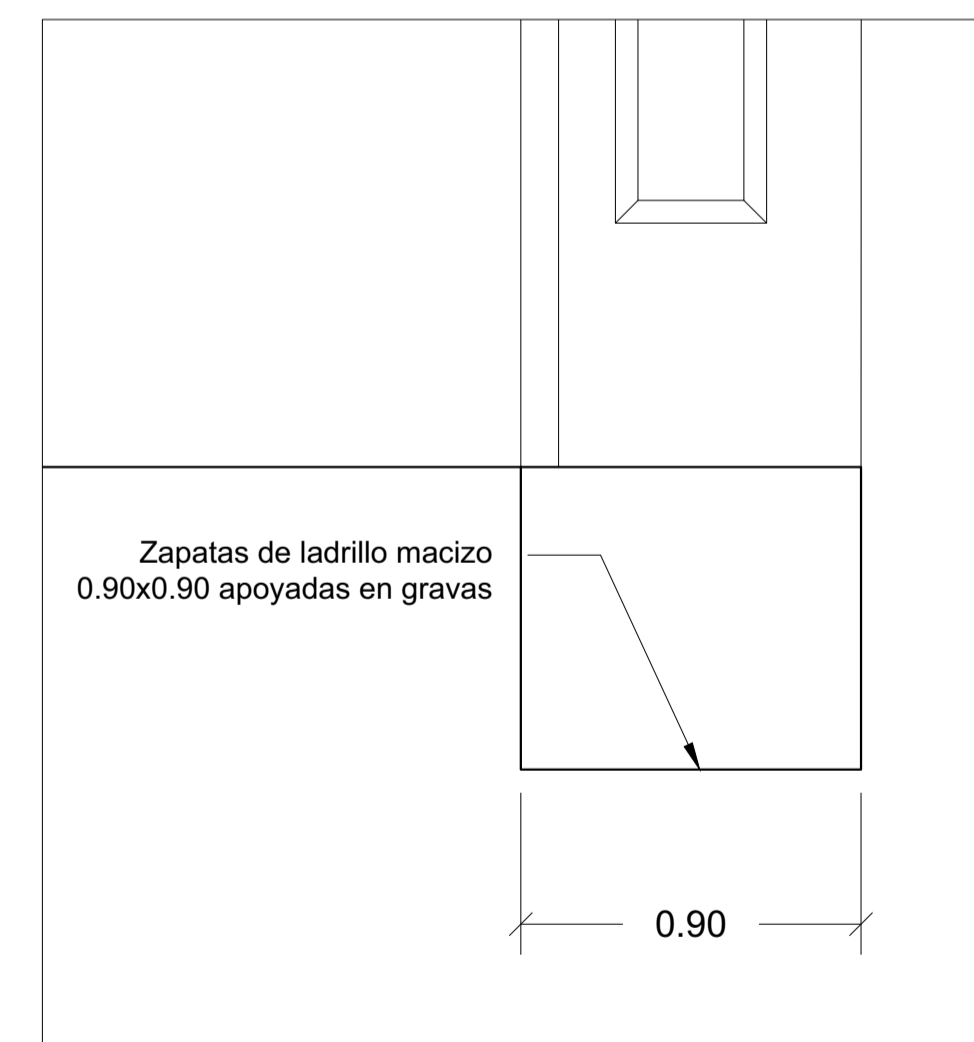
Detalle muro perimetral
Esc.: 1:20



Zapata pilar de fundición
Esc.: 1:20



Zapata pilar central de piedra
Esc.: 1:20



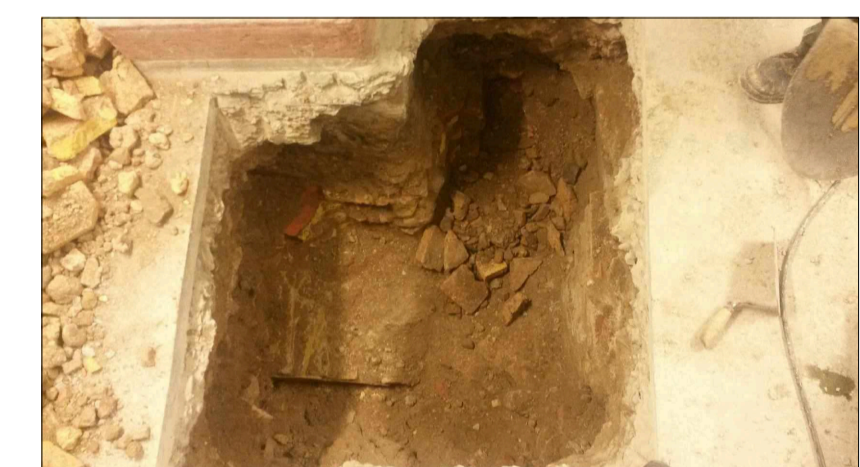
Zapata pilar de fachada
Esc.: 1:20



F1: Muro perimetral de sótano



F3: Zapata medida

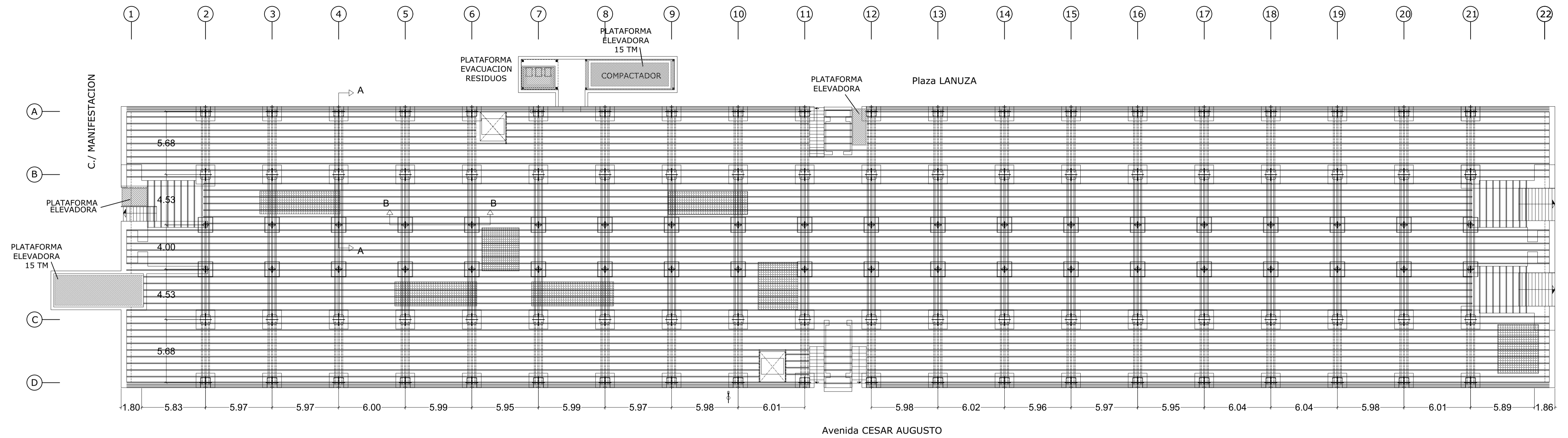


F2: Zapata descubierta



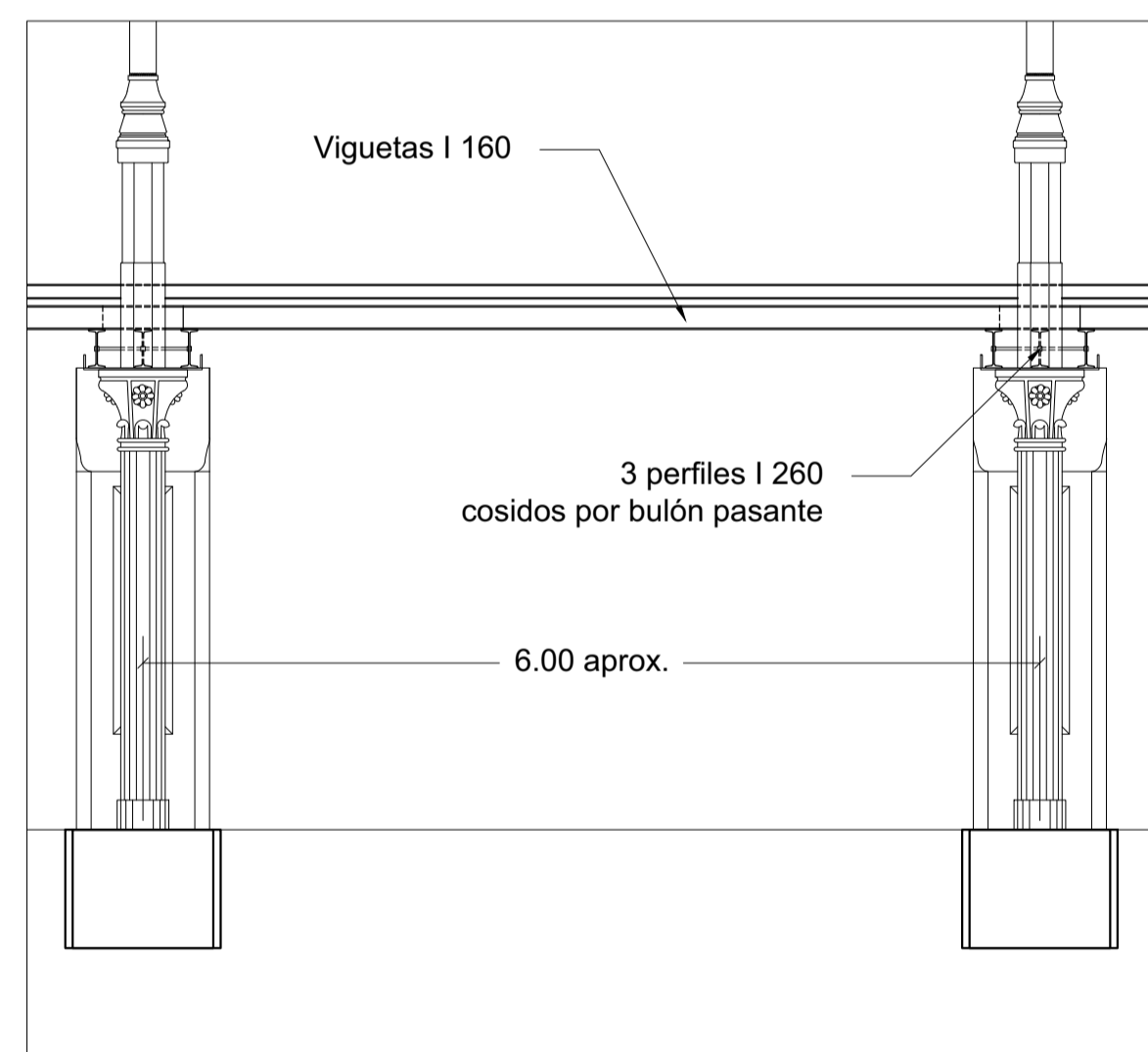
F4: Zapata medida

ESTUDIO DE PATOLOGÍAS DE LA ESTRUCTURA DEL MERCADO CENTRAL			
Autor encargo: Mercazaragoza		ABRIL DE 2017	
Emplazamiento: Plaza Lanuza - 50003 Zaragoza		Provincia: ZARAGOZA	
Plano: Cimentación		E.: 1/200	
	Autores del proyecto: MIGUEL ÁNGEL NORIALES ARRIBAS Ingeniero de Caminos		Desarrollo del proyecto: ANA BERTOL GROS Arquitecta FERNANDO CALVES AZNAR Ingeniero Técnico Industrial LUIS NAVARRO LAMEDA Ingeniero Civil
	JOSÉ ÁNGEL PÉREZ BENEDICTO Dr., Ingeniero Civil		

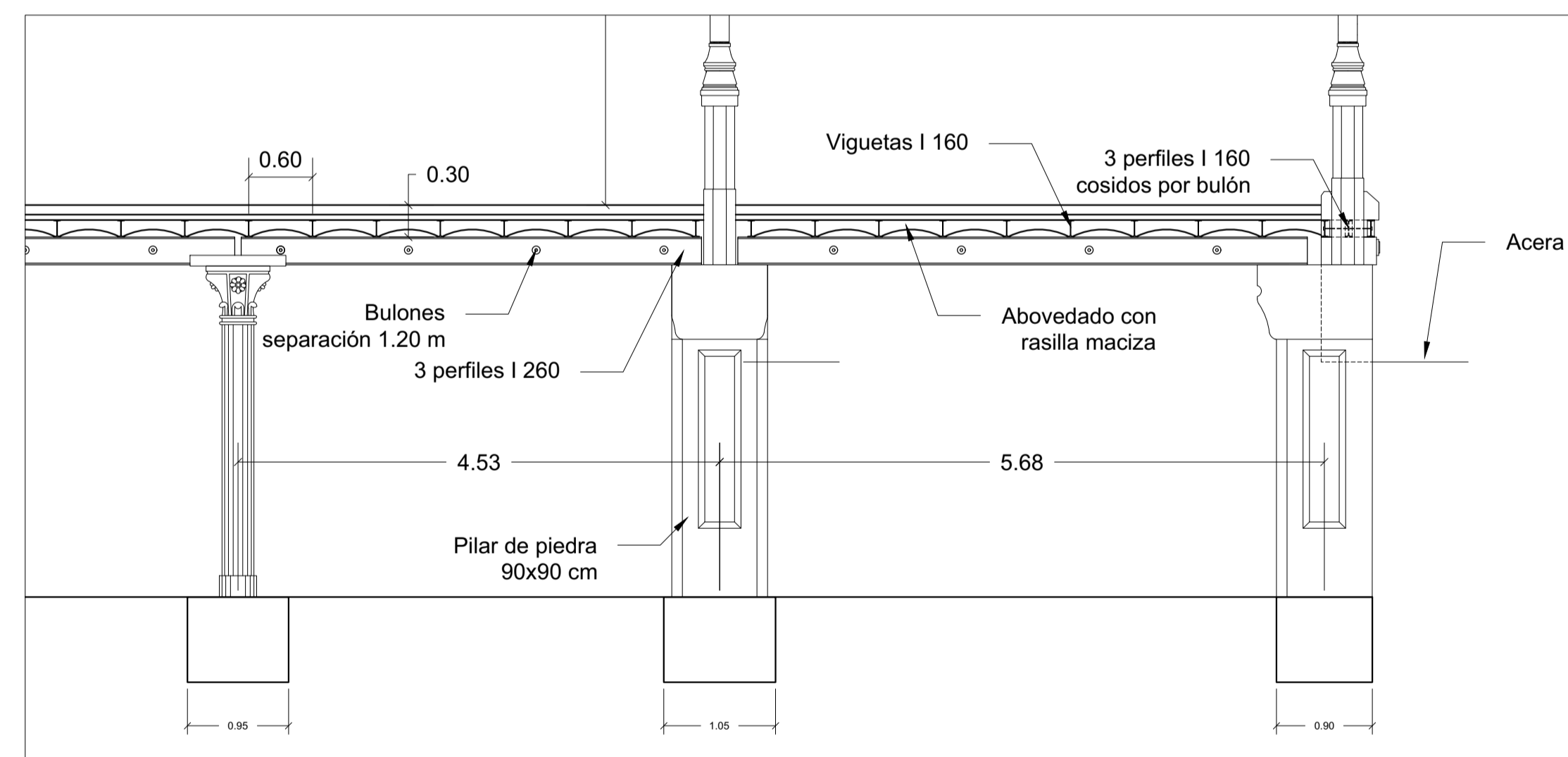


Estructura de Forjado Techo Sótano
Esc.: 1:200

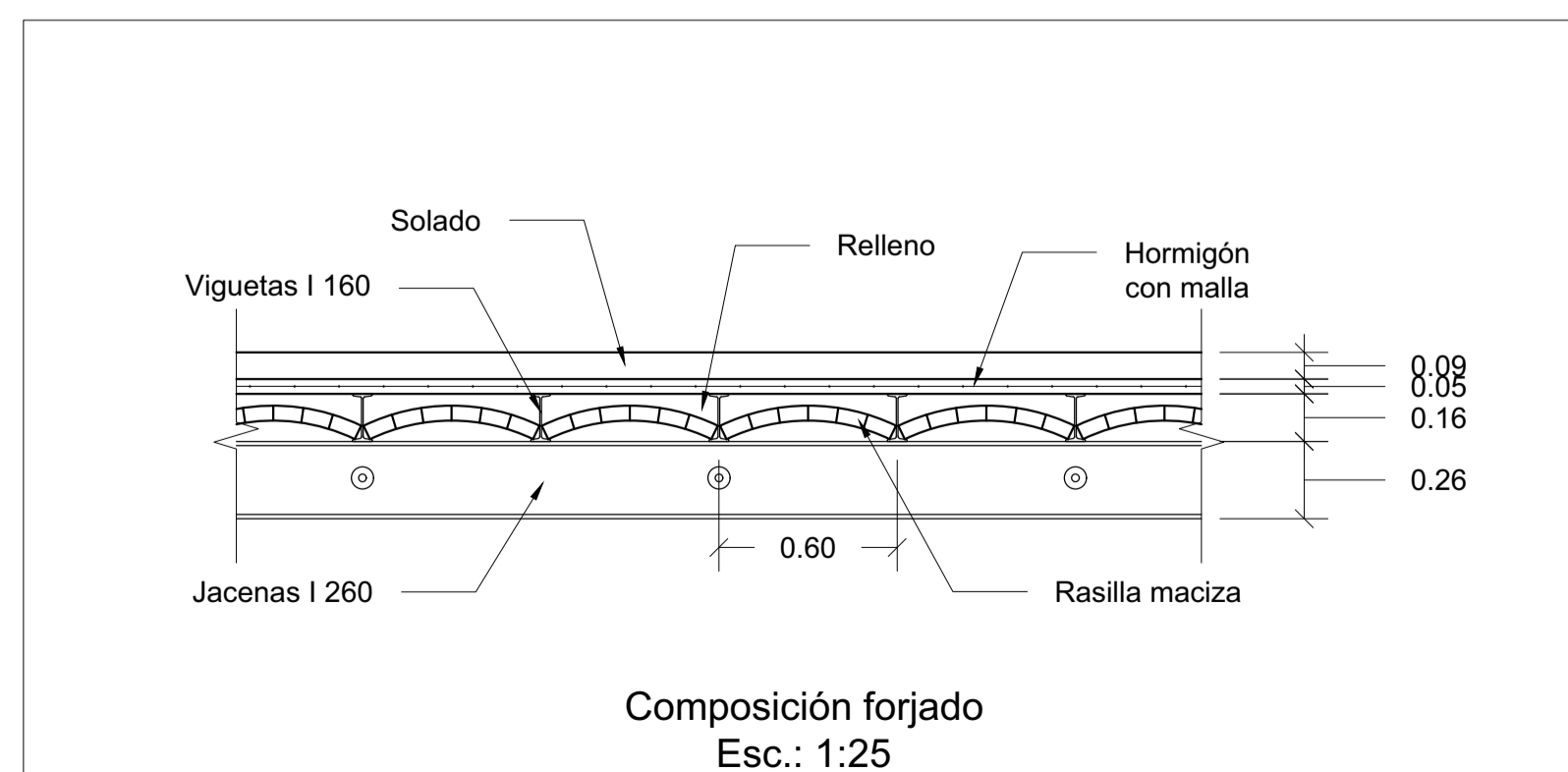
■ Puntos de forjado revisados



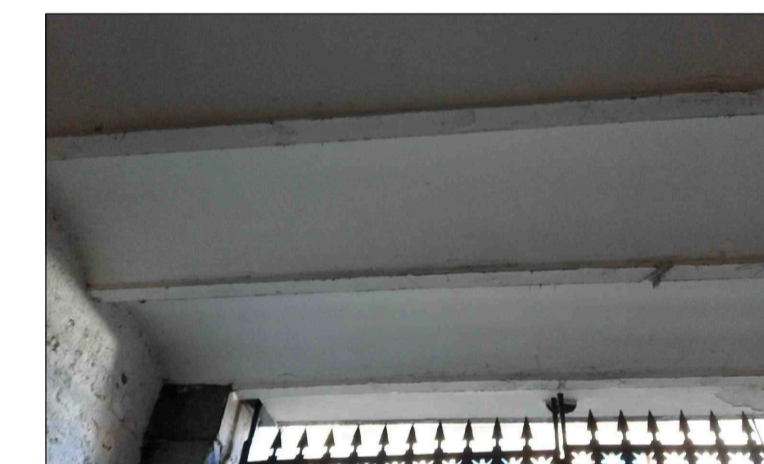
Sección B-B
Esc.: 1:50



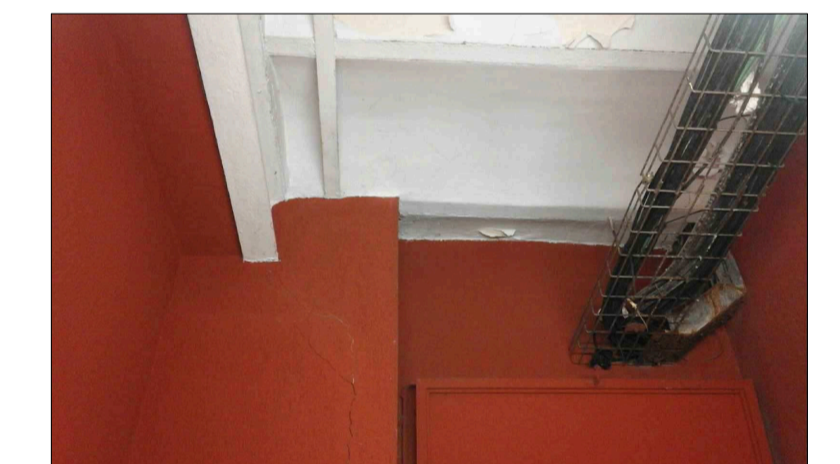
Sección A-A
Esc.: 1:50



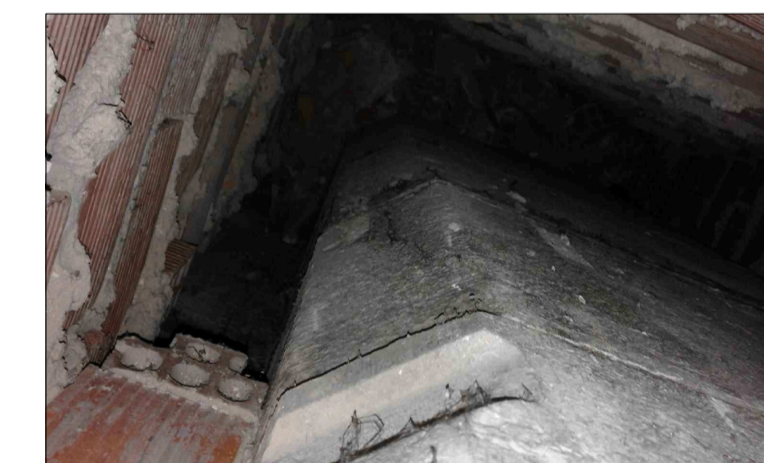
Composición forjado
Esc.: 1:25



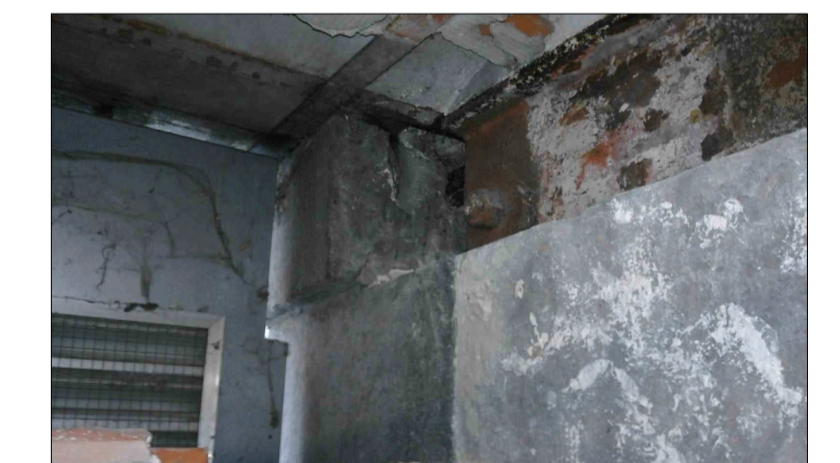
F1: Forjado techo sótano en zona de plataforma



F4: Detalle de forjado



F2: Pilar de piedra de sótano en fachada



F5: Jacena



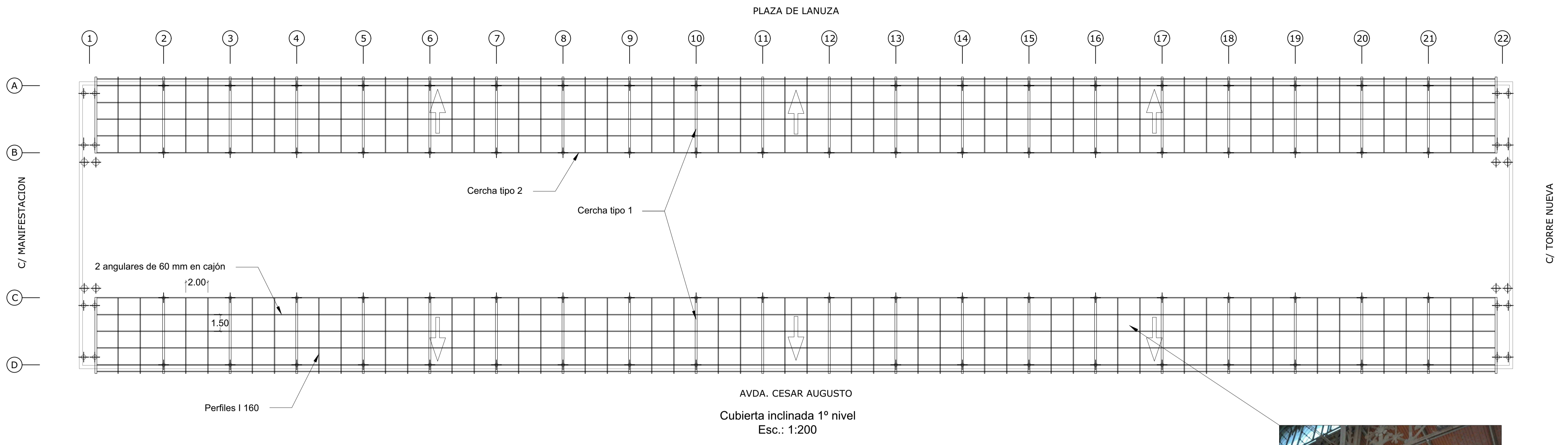
F3: Forjado descubierto



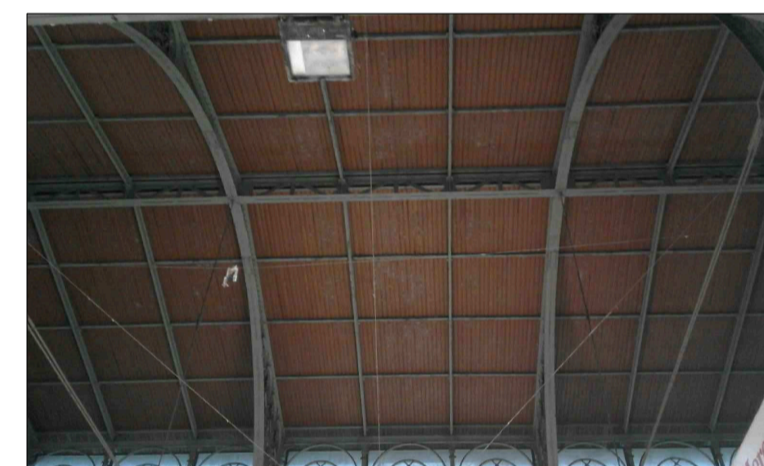
F6: Medida de canto del Forjado

ESTUDIO DE PATOLOGÍAS DE LA ESTRUCTURA DEL MERCADO CENTRAL

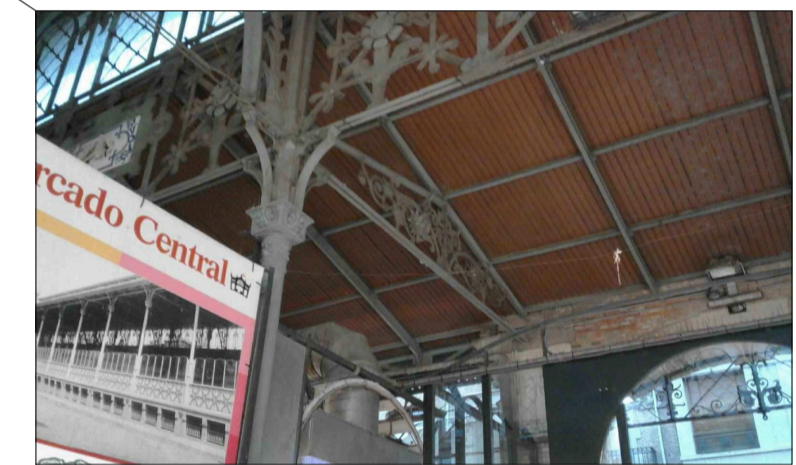
Autor encargo: Mercazaragoza		ABRIL DE 2017	
Emplazamiento: Plaza Lanuza - 50003 Zaragoza		Provincia: ZARAGOZA	
Plano: Forjado techo sótano		E.: 1/200	
Autores del proyecto:		Nº Plano:	
 MIGUEL ÁNGEL MORALES ARRIBAS Ingeniero de Caminos	 JOSÉ ÁNGEL PÉREZ BENEDITO Dr., Ingeniero CIVIL	Desarrollo del proyecto: ANA BERTOL GARCÉS Arquitecta FERNANDO CALVES AZNAR Ingeniero Técnico Industrial LUIS NAVARRO LAMEDA Ingeniero CIVIL	
		02	



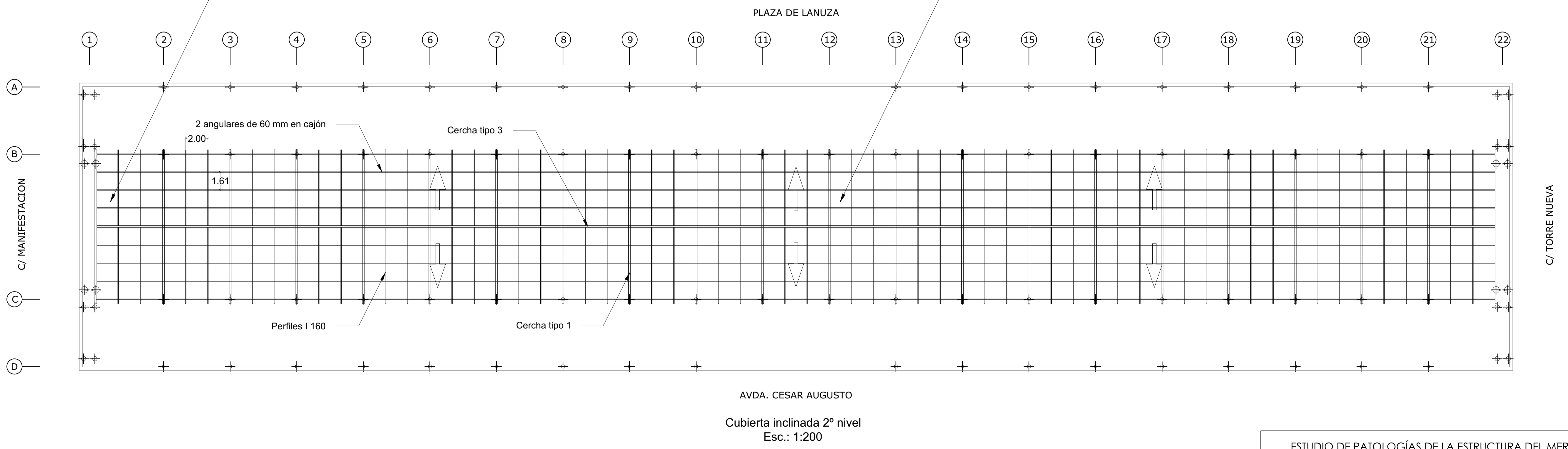
F1: Cubierta nave central



F1: Cubierta nave central

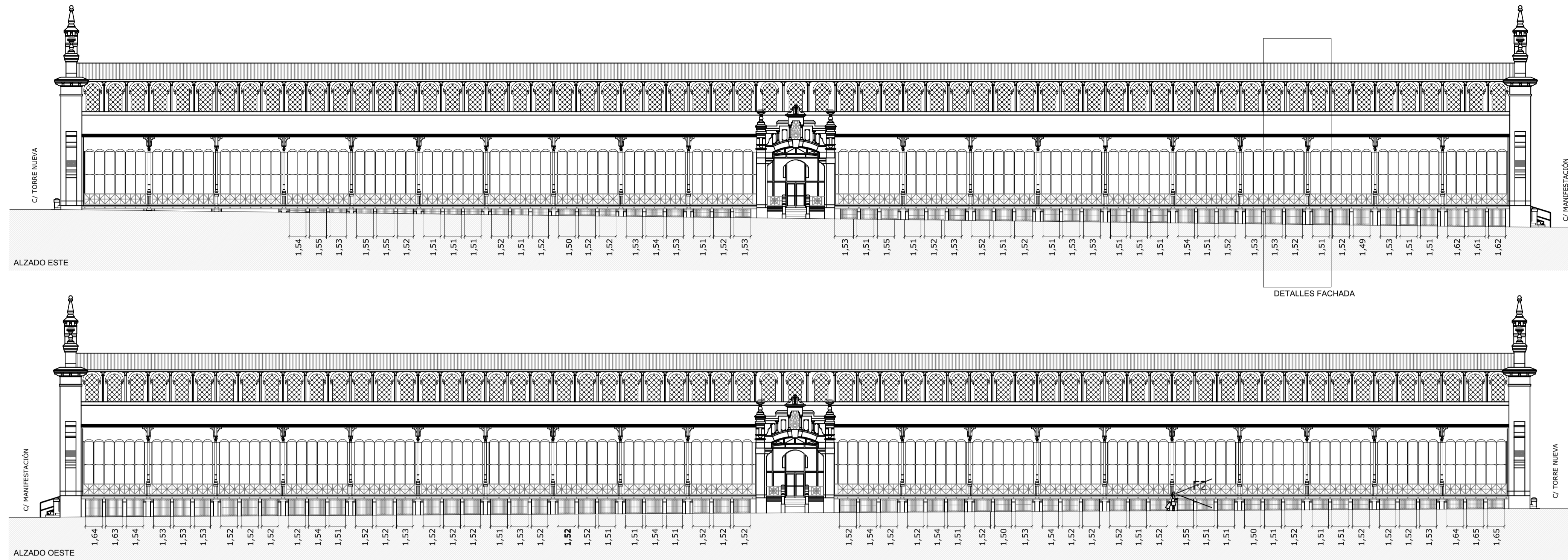


F1: Cubierta nave lateral

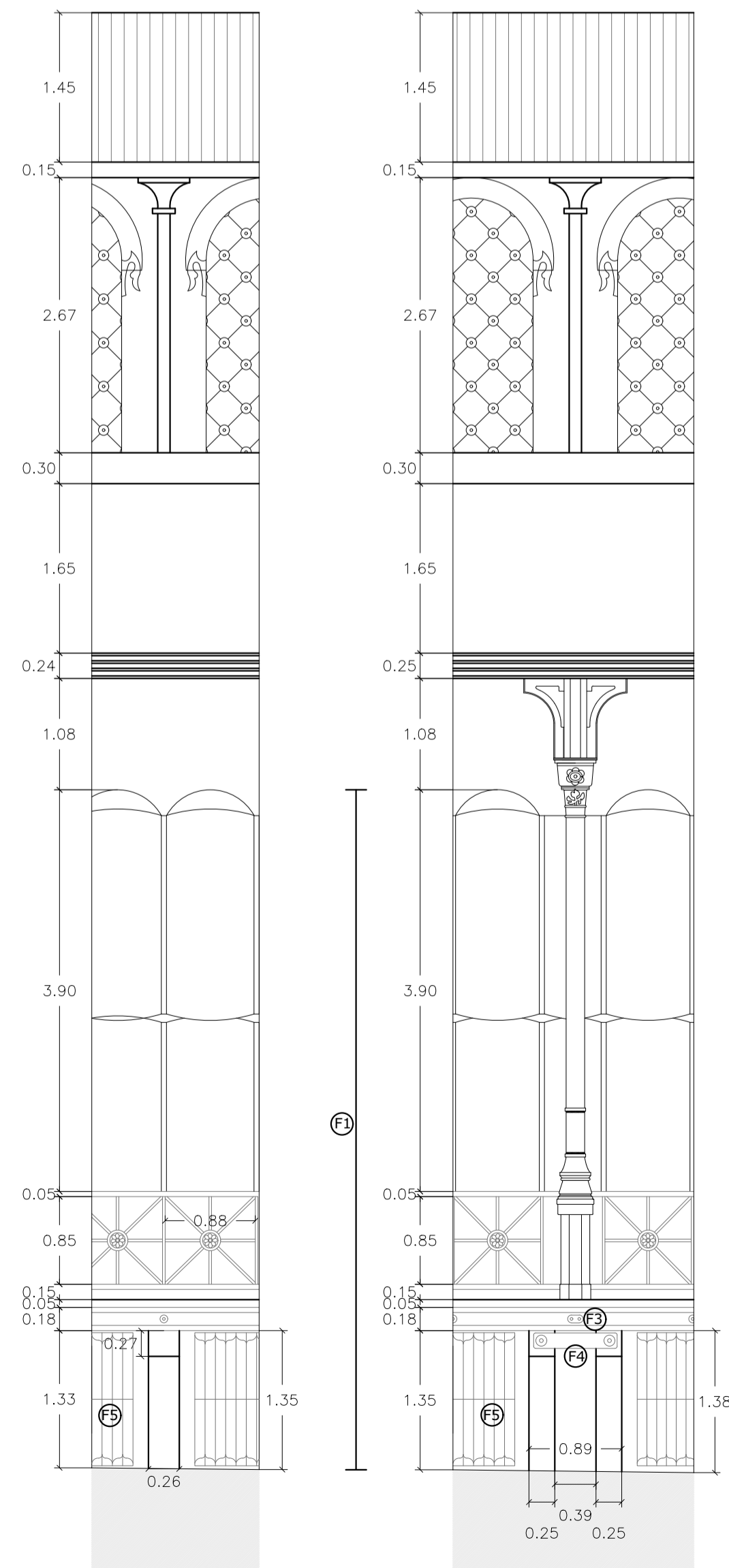


ESTUDIO DE PATOLOGÍAS DE LA ESTRUCTURA DEL MERCADO CENTRAL			
Autor encargo: Mercazaragoza		ABRIL DE 2017	
Emplazamiento: Plaza Lanuza - 50003 Zaragoza		Provincia: ZARAGOZA	
Plano: Cubierta		E.: 1/200	
	Autores del proyecto: MIGUEL ÁNGEL MORALES ARRIBAS Ingeniero de Camión		Desarrollo del proyecto: ANA BERTOL GROS Arquitecta FERNANDO CALVES AZNAR Ingeniero Técnico Industrial LUIS NAVARRO LAMEDA Ingeniero Civil
	JOSÉ ÁNGEL PÉREZ BENEDICTO Dr., Ingeniero Civil		

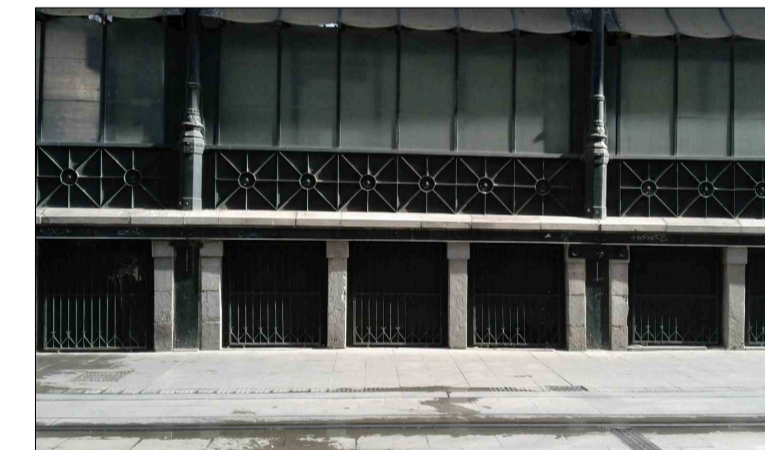
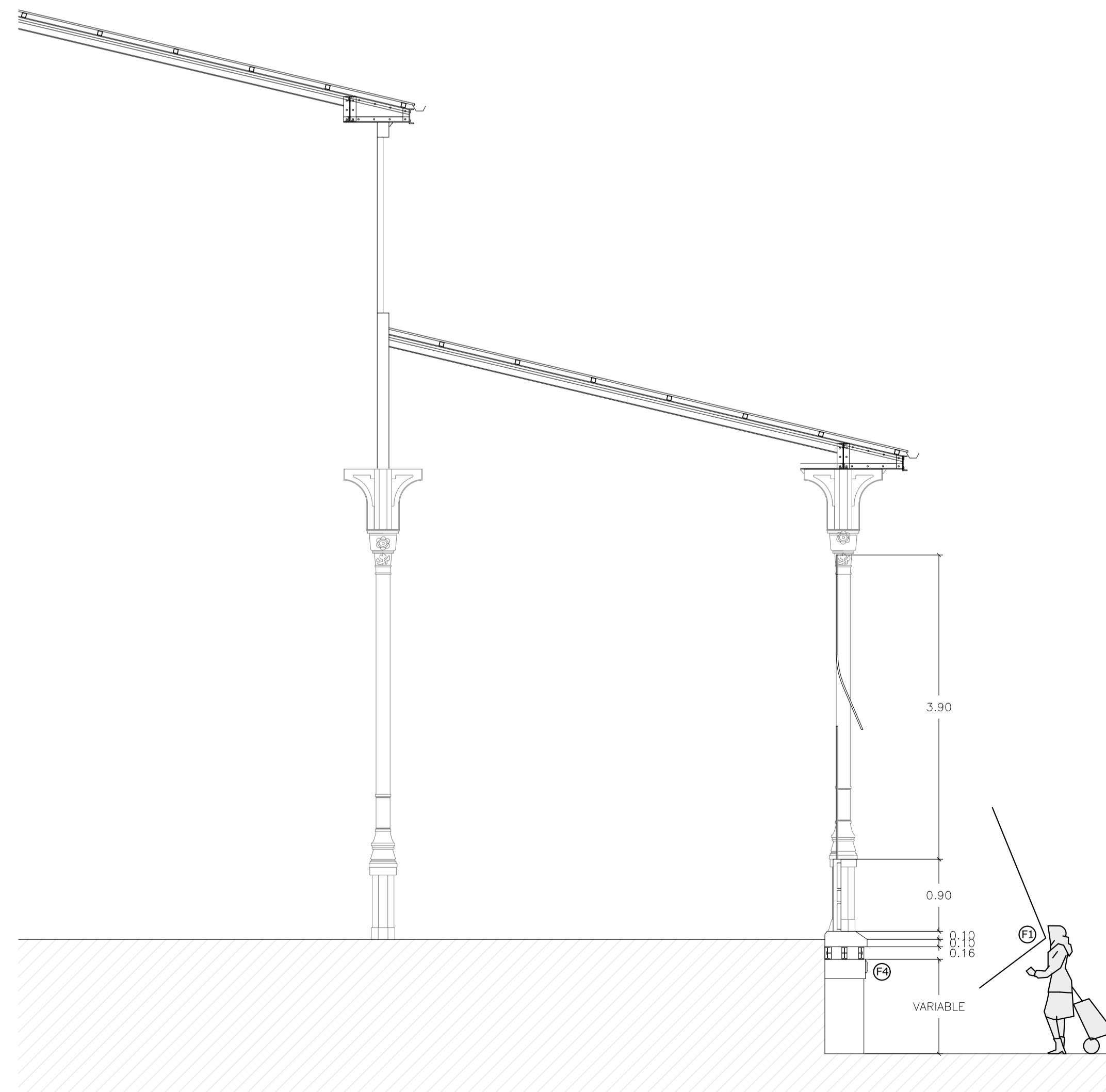
FACHADAS ACOTADAS. E.: 1/250



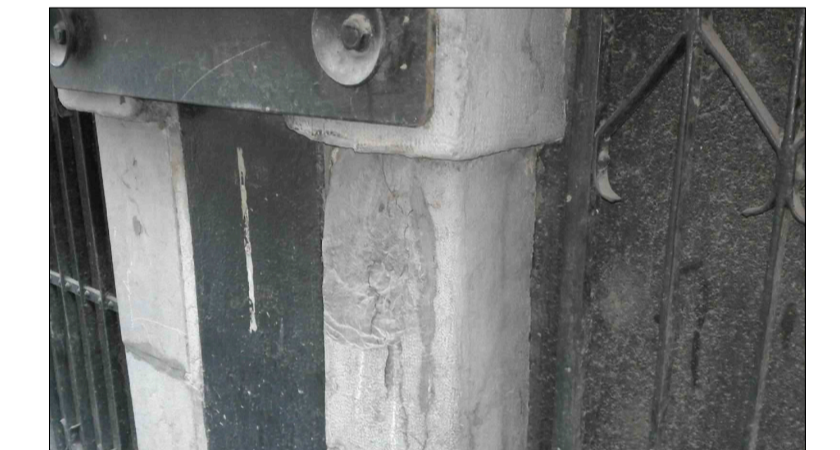
DETALLES FACHADA. E.: 1/50



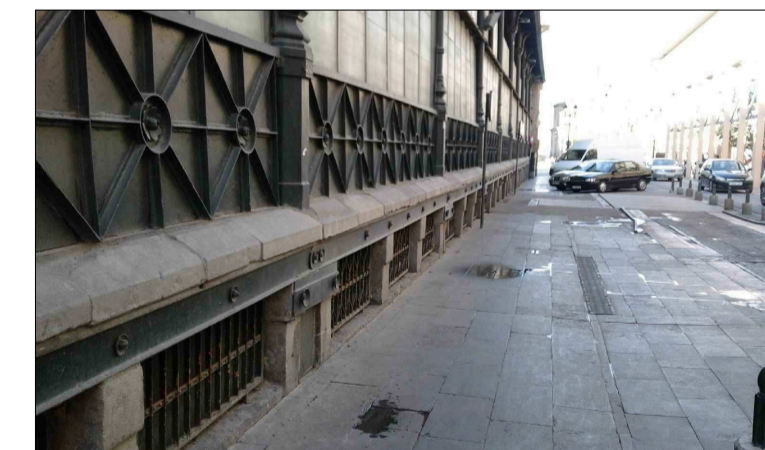
SECCIÓN FACHADA. E.: 1/50



F1: Fachada oeste



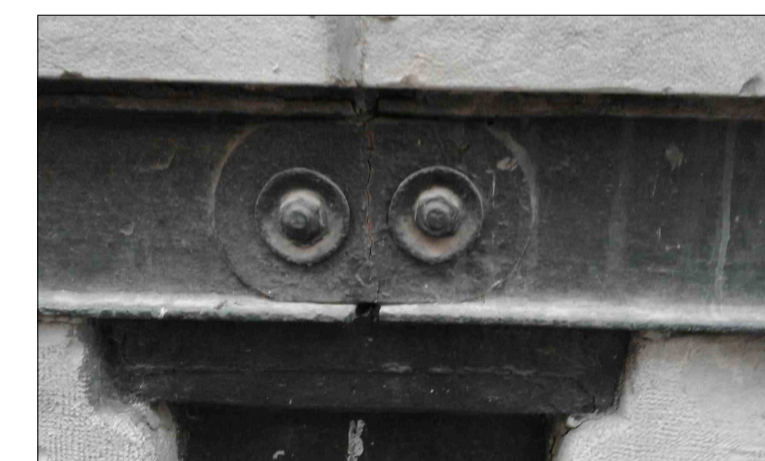
F4: Pilar de sótano en fachada



F2: Fachada este

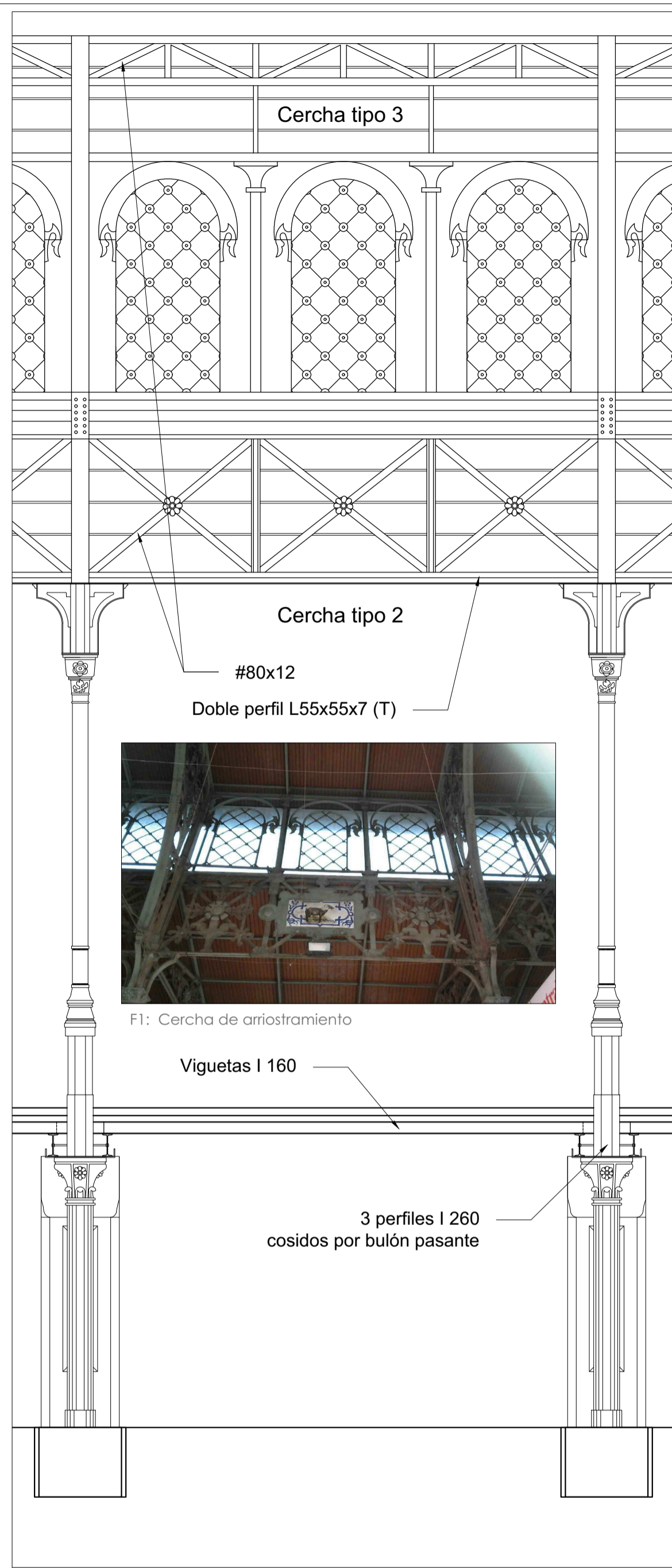


F5: Muro perimetral y reja



F3: Detalle de zuncho de borde

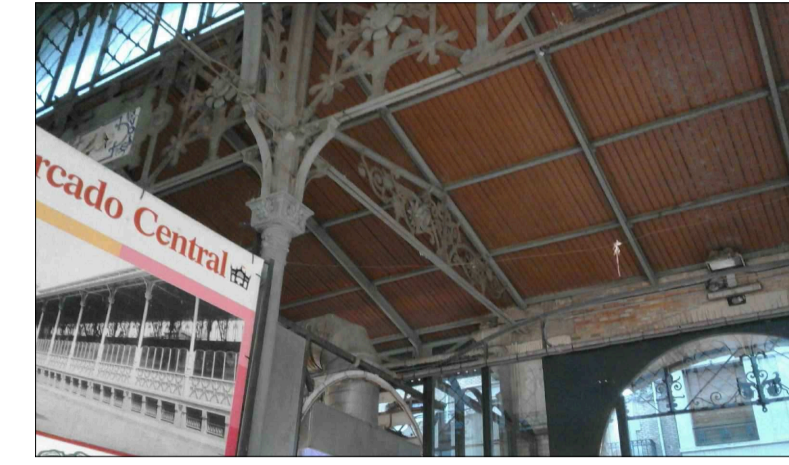
ESTUDIO DE PATOLOGÍAS DE LA ESTRUCTURA DEL MERCADO CENTRAL			
Autor encargo:	Mercazaragoza	ABRIL DE 2017	
Emplazamiento:	Plaza Larrea - 50003 Zaragoza	Provincia:	ZARAGOZA
Plano:	Alzados y secciones		
Autores del proyecto:	MIGUEL ÁNGEL MORALES ARRIBAS Ingeniero de Caminos	JOSÉ ÁNGEL PÉREZ BENEDICTO Dr., Ingeniero Civil	Desarrollo del proyecto: ANA BERTOL GROS Arquitecta FERNANDO CALVES AZNAR Ingeniero Técnico Industrial LUIS NAVARRO LAMEDA Ingeniero Civil
			Nº Plano: 04



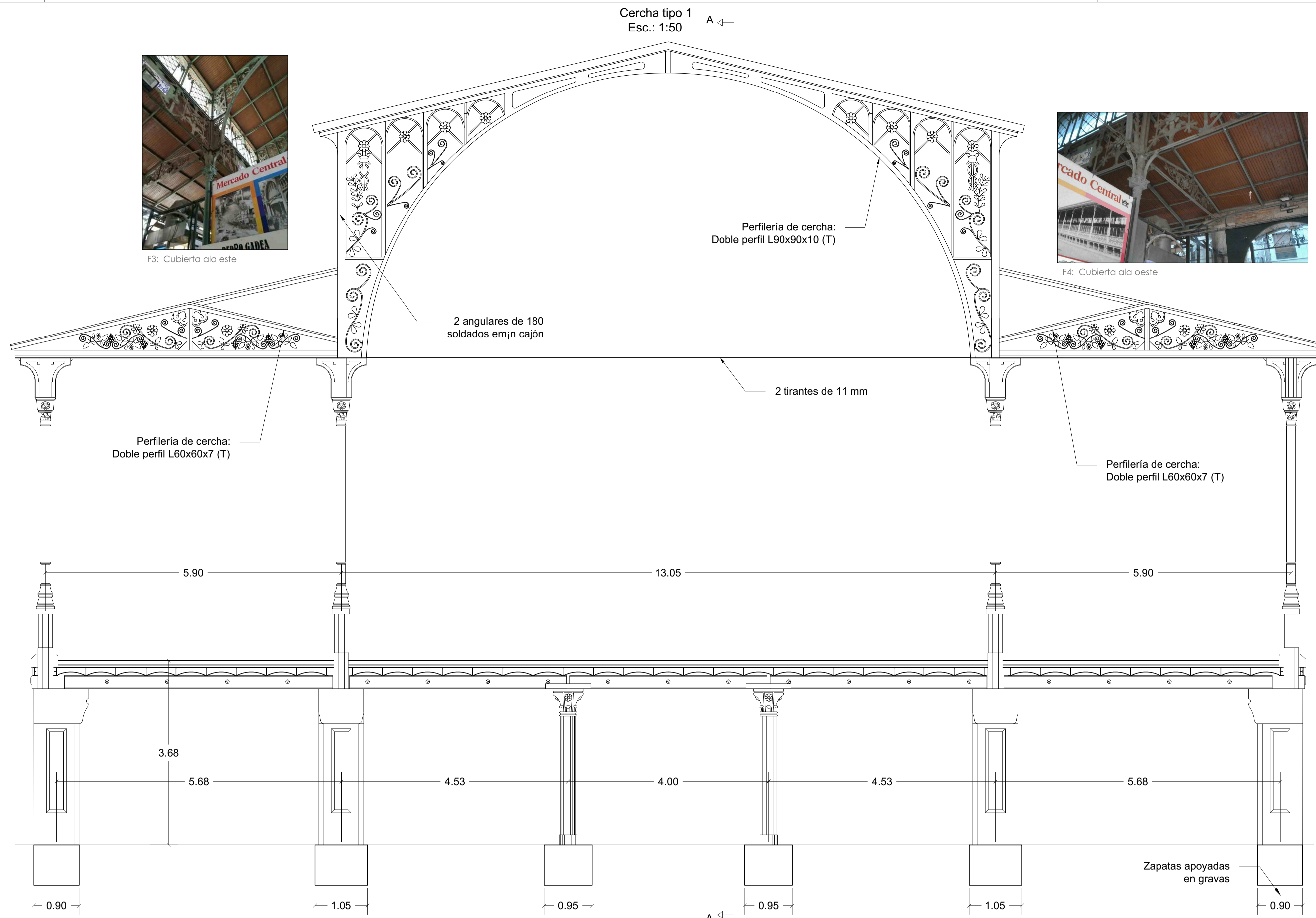
Sección A-A
Esc.: 1:50



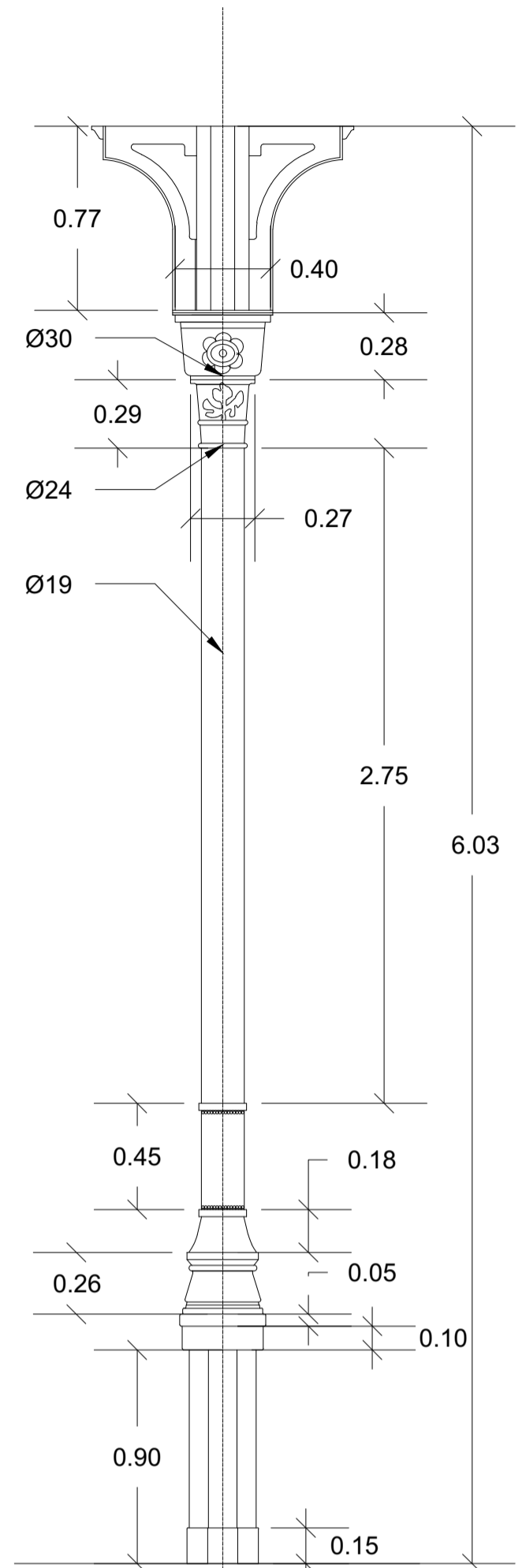
F3: Cubierta ala este



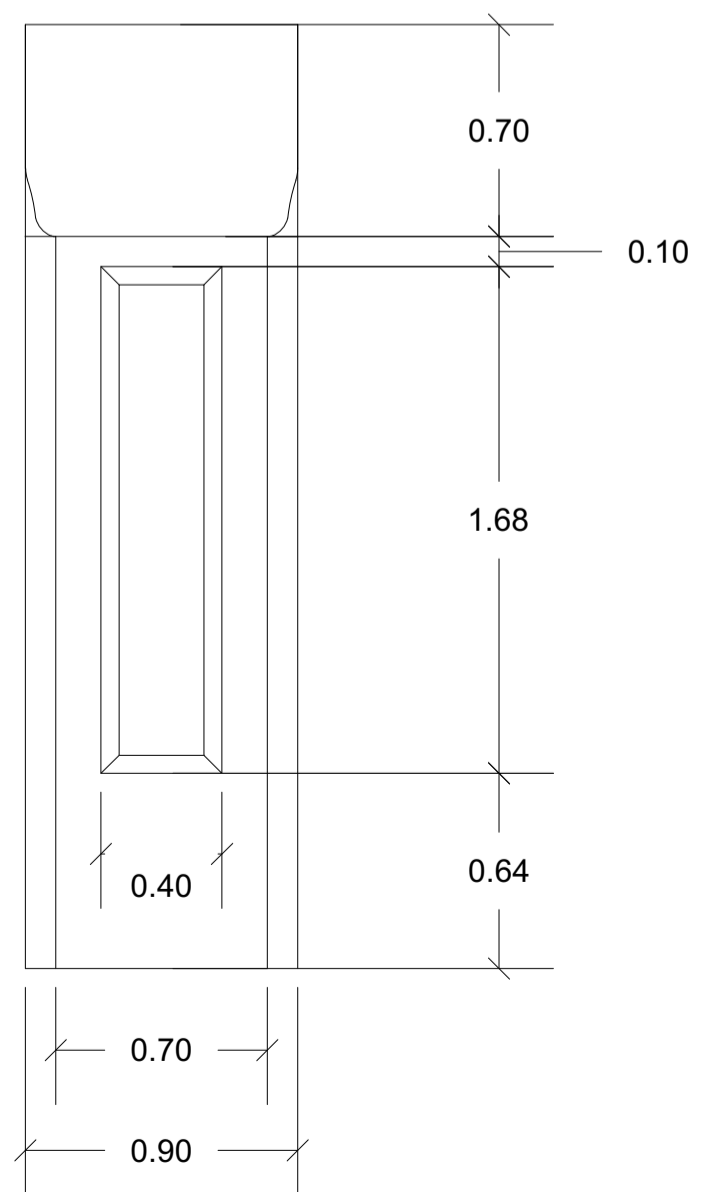
F4: Cubierta ala oeste



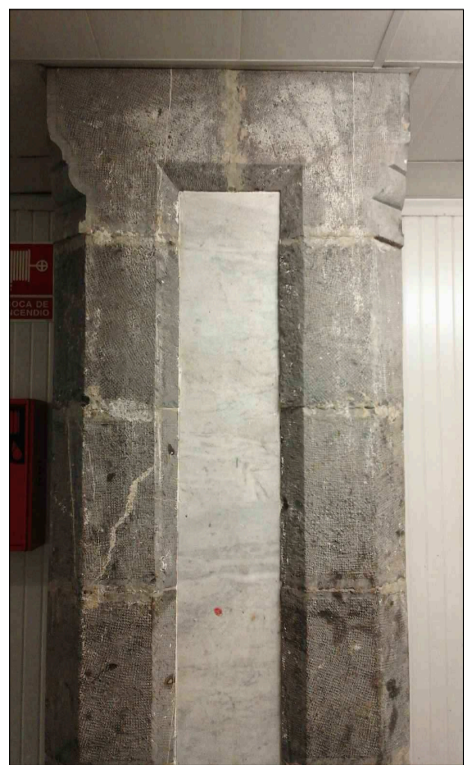
Pórtico tipo
Esc.: 1:50



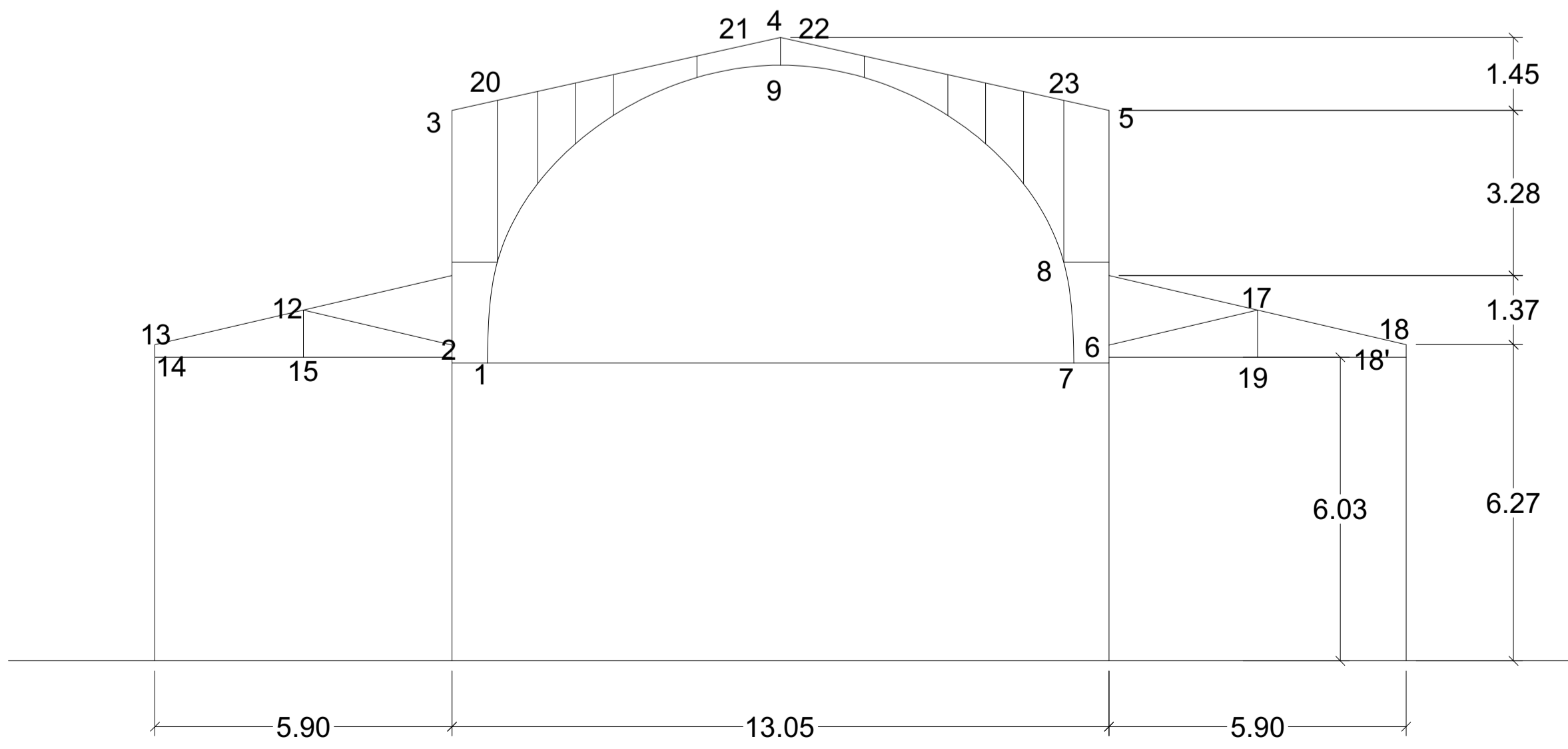
Pilar de fundación
Esc.: 1:25



Pilar de piedra en sótano
Esc.: 1:25

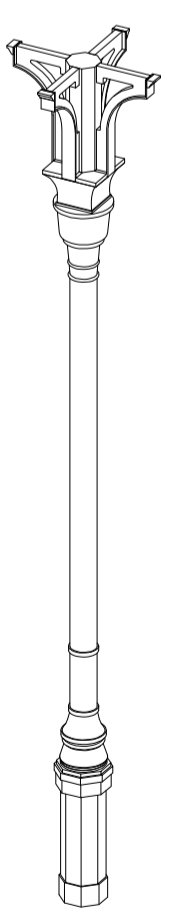


F2: Pilar de piedra en sótano

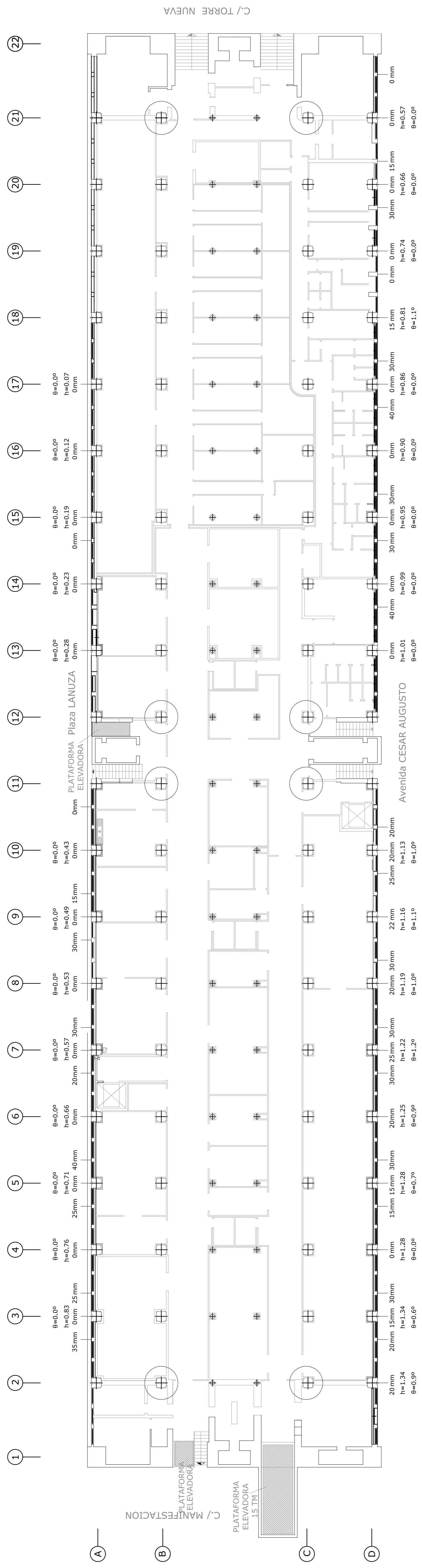


Modelo de pórtico
Esc.: 1:100

ESTUDIO DE PATOLOGÍAS DE LA ESTRUCTURA DEL MERCADO CENTRAL			
Autor encargo: Mercazaragoza		ABRIL DE 2017	
Emplazamiento: Plaza Larrosa - 50003 Zaragoza		Provincia: ZARAGOZA	
Plano: Pórtico tipo		E.: especificadas en plano	
Autores del proyecto:		Desarrollo del proyecto:	
 MICAEL ANGELES NORRALES ARRIBAS Ingeniero de Caminos		 JOSE ANGEL PEREZ BENEDICTO Dr. Ingeniero Civil	
 ANA BERTOL GROS Arquitecto		 FERNANDO CALVES AZNAR Ingeniero Técnico Industrial	
 LUIS NAVARRO LAMEDA Ingeniero Civil		Nº Plano: 05	



F5: Pilar central de fundación

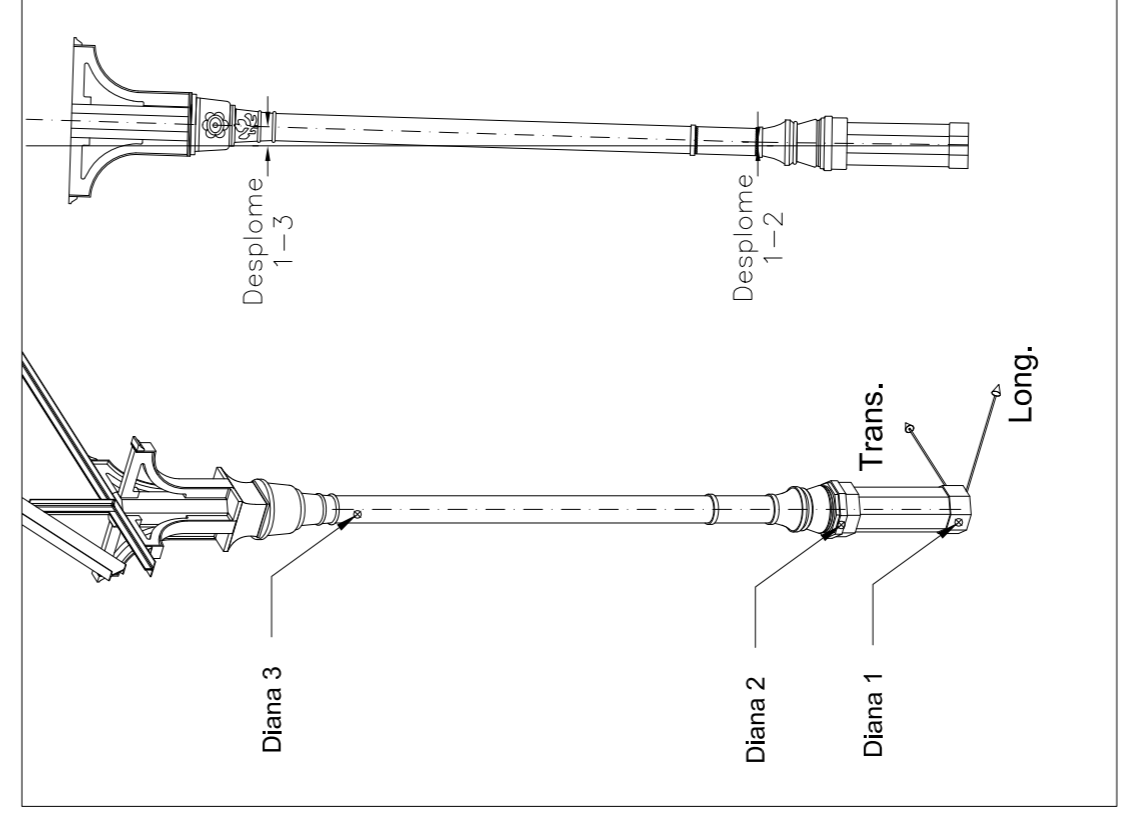


DESPLIOMES DE PILARES FACHADA OESTE (medido en m)

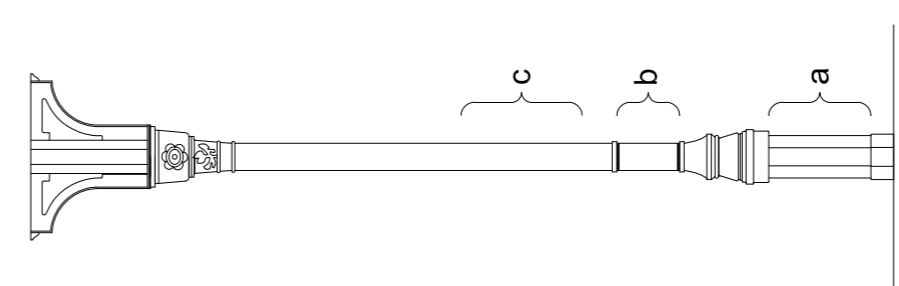
Pilar	Desplome 1-2		Desplome 1-3	
	Long.	Trans.	Long.	Trans.
D-2	0.73° N → S	1.26° O → E	0.96° N → S	0.78° O → E
D-3	0.53° N → S	-0.20° E → O	0.74° N → S	0.37° O → E
D-4	0.33° N → S	-1.26° E → O	0.56° N → S	0.47° O → E
D-5	0.20° N → S	0.88° O → E	0.35° N → S	0.51° O → E
D-6	0.66° N → S	0.66° O → E	0.59° N → S	0.56° O → E
D-7	-0.13° S → N	-1.05° E → O	0.31° N → S	0.35° O → E
D-8	0.40° N → S	0.73° E → O	0.23° N → S	0.43° O → E
D-9	0.26° N → S	-1.17° E → O	0.19° N → S	0.61° O → E
D-10	-0.20° S → N	-0.13° E → O	-0.08° S → N	0.46° O → E
Puerta	-	-	-	-
D-13	-0.73° S → N	-0.20° E → O	0.37° N → S	-0.01° E → O
D-14	-0.46° S → N	0.20° O → E	0.15° N → S	0.00° O → E
D-15	-0.40° S → N	0.33° O → E	0.23° N → S	0.04° O → E
D-16	-0.78° S → N	0.00° O → E	0.12° N → S	0.04° O → E
D-17	-0.46° S → N	0.33° O → E	0.17° N → S	0.22° O → E
D-18	-0.40° S → N	-0.20° E → O	0.11° N → S	-0.01° E → O
D-19	-0.46° S → N	0.13° O → E	-0.04° S → N	-0.04° E → O
D-20	0.13° N → S	0.26° O → E	-0.08° S → N	0.09° O → E
D-21	0.46° N → S	0.53° O → E	-0.12° S → N	-0.11° E → O

DESPLIOMES EN FACHADA OESTE (medido en mm)

Nº de Pilar	Desplome 1-2 (mm)		Desplome 1-3 (mm)	
	Long.	Trans.	Long.	Trans.
1	11	19	72	59
2	8	-3	56	28
3	5	-19	42	35
4	3	13	26	38
5	10	10	44	42
6	-2	-16	23	26
7	6	11	17	32
8	4	-18	14	46
9	-3	-2	-6	34
Puerta	-	-	-	-
10	-11	-3	27	-1
11	-7	3	11	0
12	-6	5	17	3
13	-12	0	9	3
14	-7	5	13	17
15	-6	-3	8	-1
16	-7	2	-3	-3
17	2	4	-6	7
18	7	8	-9	-8

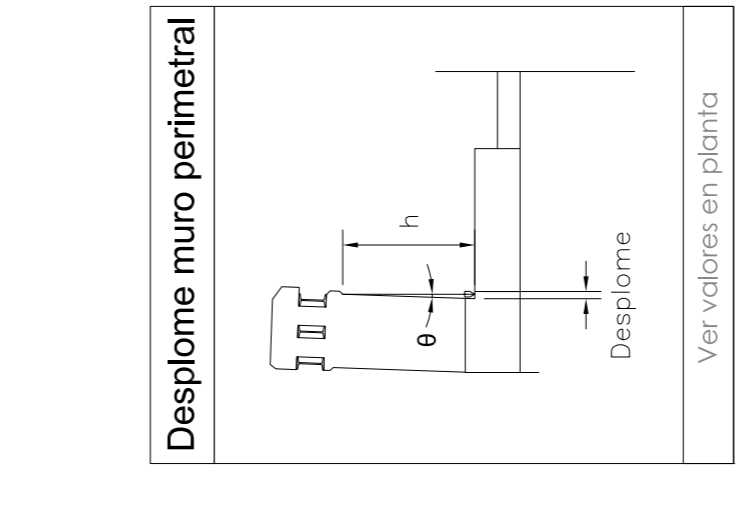


F1: Desplome de pilares fachada



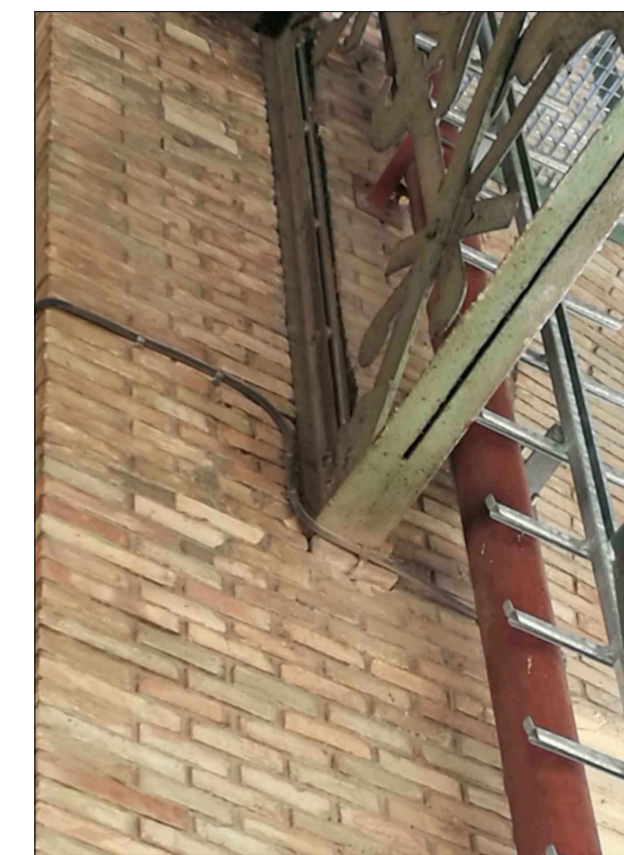
DESPLIOMES DE PILARES INTERIORES

Pilar	Parte	Desplome		Trans.
		Long.	Desplome	
B-2	a	0.48°	S → N	0.38° O → E
	b	-	-	0.18° O → E
	c	-	-	0.08° Ø
B-11	a	-0.28°	N → S	0.28° O → E
	b	-0.38°	N → S	0.28° O → E
	c	-0.48°	N → S	0.28° O → E
B-12	a	0.28°	S → N	0.48° O → E
	b	0.48°	S → N	0.48° O → E
	c	0.38°	S → N	0.18° O → E
B-21	a	-0.38°	N → S	0.58° O → E
	b	-	-	-
	c	-0.48°	N → S	0.48° E → O
C-2	a	0.88°	S → N	-0.48° E → O
	b	-	-	-
	c	-	-	-0.18° E → O
C-11	a	-0.18°	N → S	-0.58° E → O
	b	-0.28°	N → S	-0.58° E → O
	c	0.08°	Ø	-0.28° E → O
C-12	a	0.38°	S → N	-0.38° E → O
	b	0.58°	S → N	-0.58° E → O
	c	-0.18°	N → S	-0.28° E → O
C-21	a	-0.48°	N → S	-0.68° E → O
	b	-	-	-0.28° E → O
	c	-	-	-

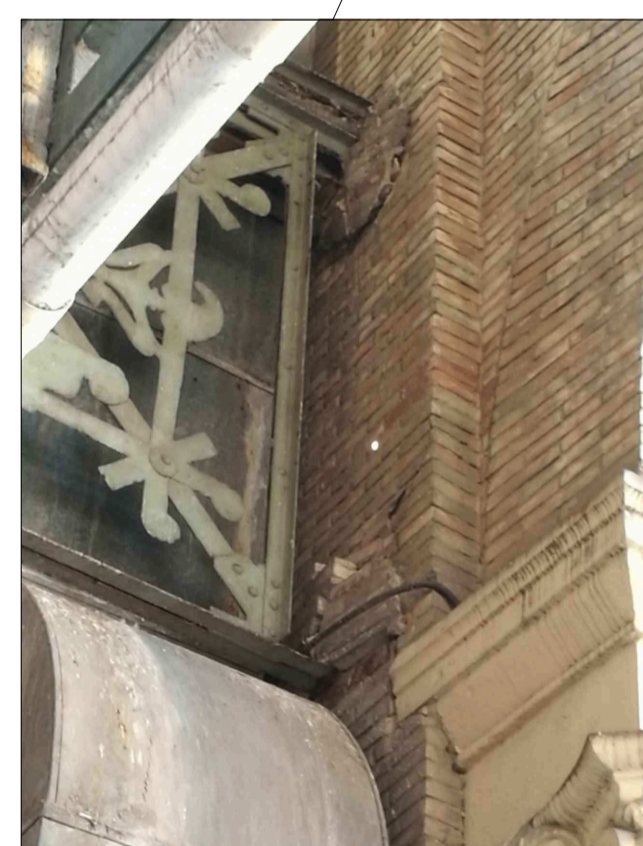
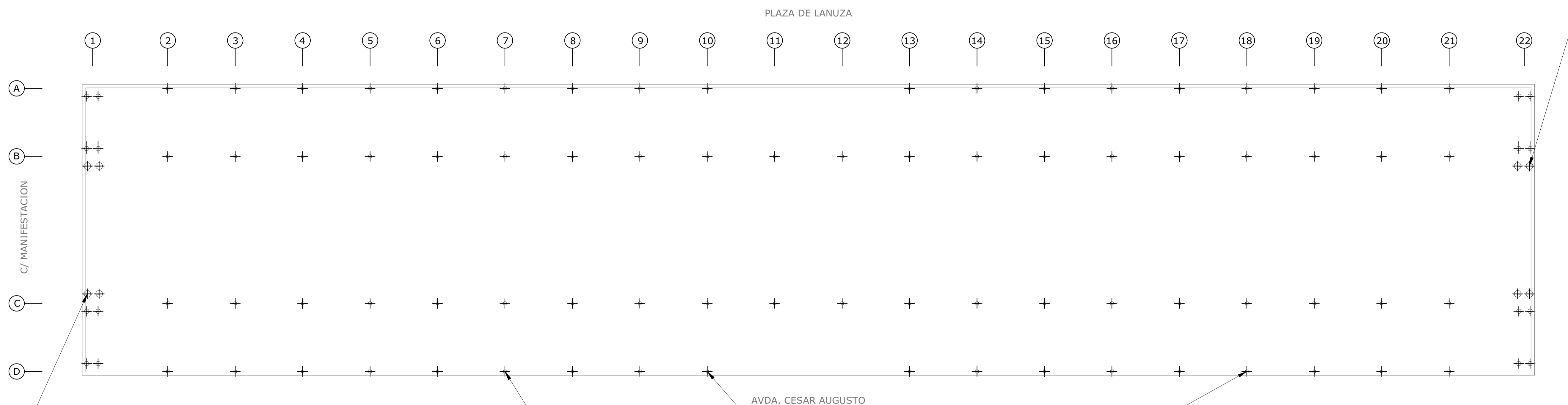


F2: Toma de medida de desplomes

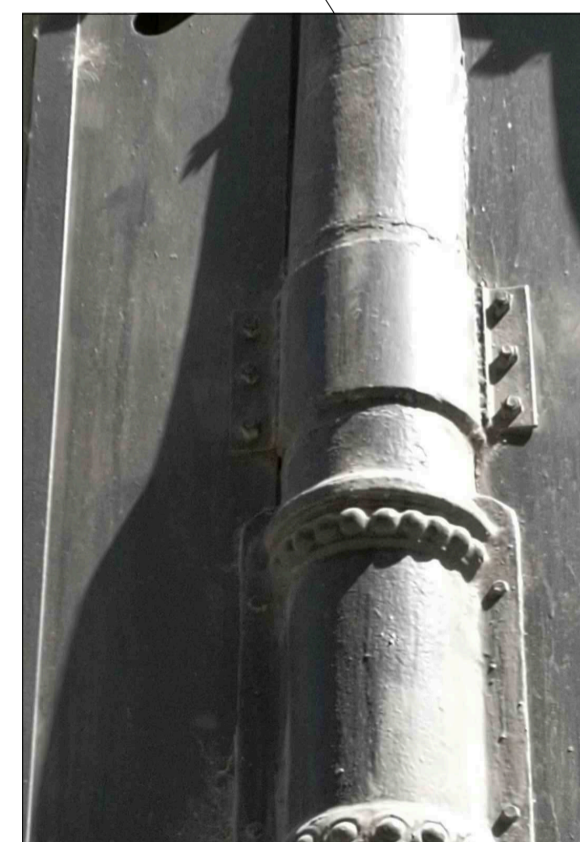
ESTUDIO DE PATOLOGÍAS DE LA ESTRUCTURA DEL MERCADO CENTRAL



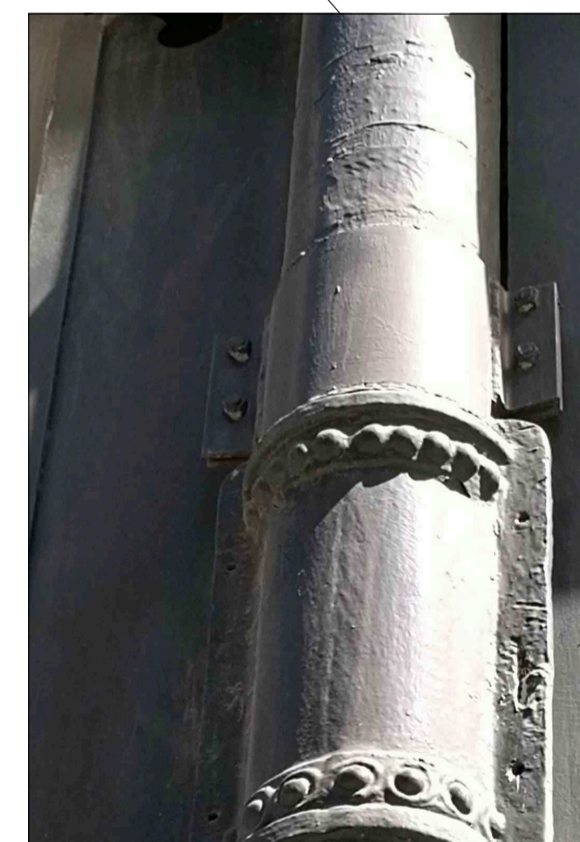
F3: Pilar 15 (fisurado)



F3: Pilar 15 (fisurado)



F1: Pilar 6 (reparado)



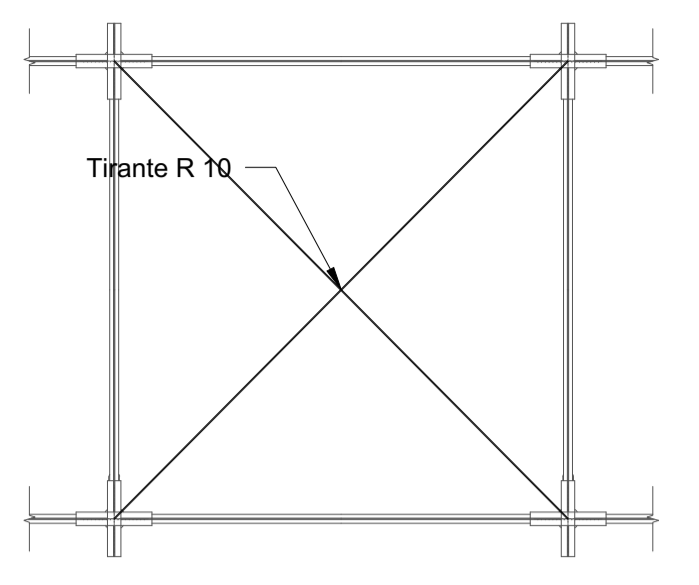
F2: Pilar 9 (reparado)



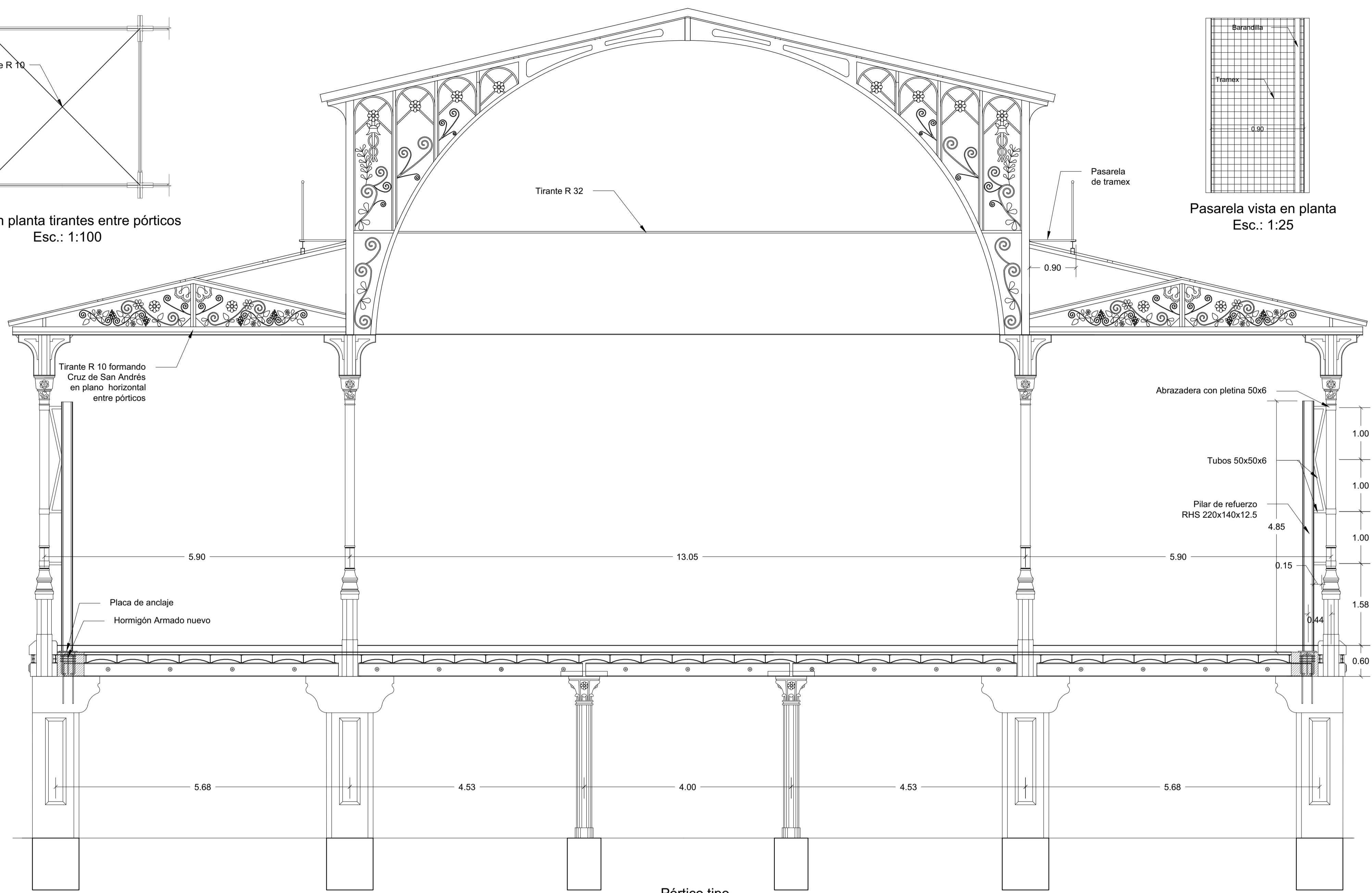
F3: Pilar 15 (fisurado)

ESTUDIO DE PATOLOGÍAS DE LA ESTRUCTURA DEL MERCADO CENTRAL

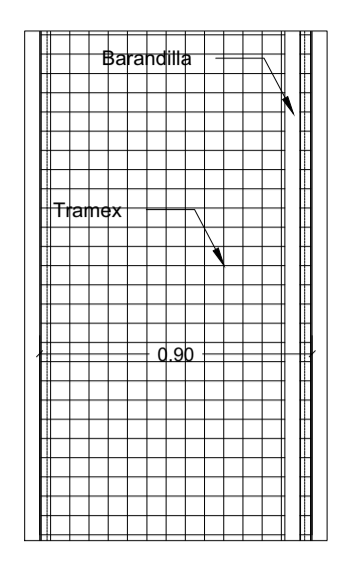
Autor encargo: Mercazaragoza		ABRIL DE 2017	
Emplazamiento: Plaza Lanuza - 50003 Zaragoza		Provincia: ZARAGOZA	
Plano: Incidencias en pilares y muros		E.: 1/200	
	Autores del proyecto: MIGUEL ÁNGEL MORALES ARRIBAS Ingeiero de Cameros		Desarrollo del proyecto: ANA BERTOL GROS Arquitecta FERNANDO CALVES AZNAR Ingeiero Técnico Industrial LUIS NAVARRO LAMEDA Ingeiero Civil
	JOSÉ ÁNGEL PÉREZ BENEDICTO Dr., Ingeiero Civil		



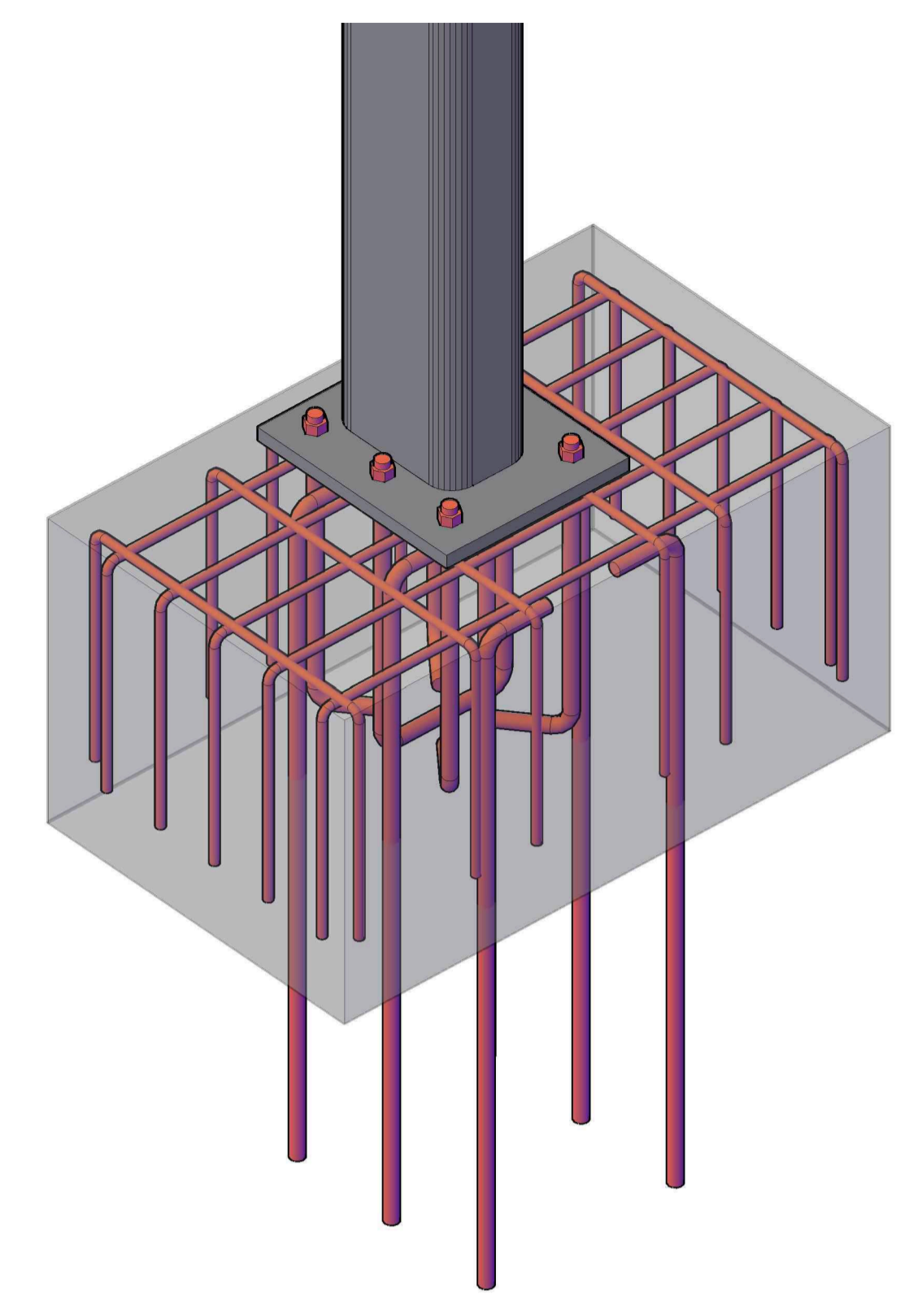
Vista en planta tirantes entre pórticos
Esc.: 1:100



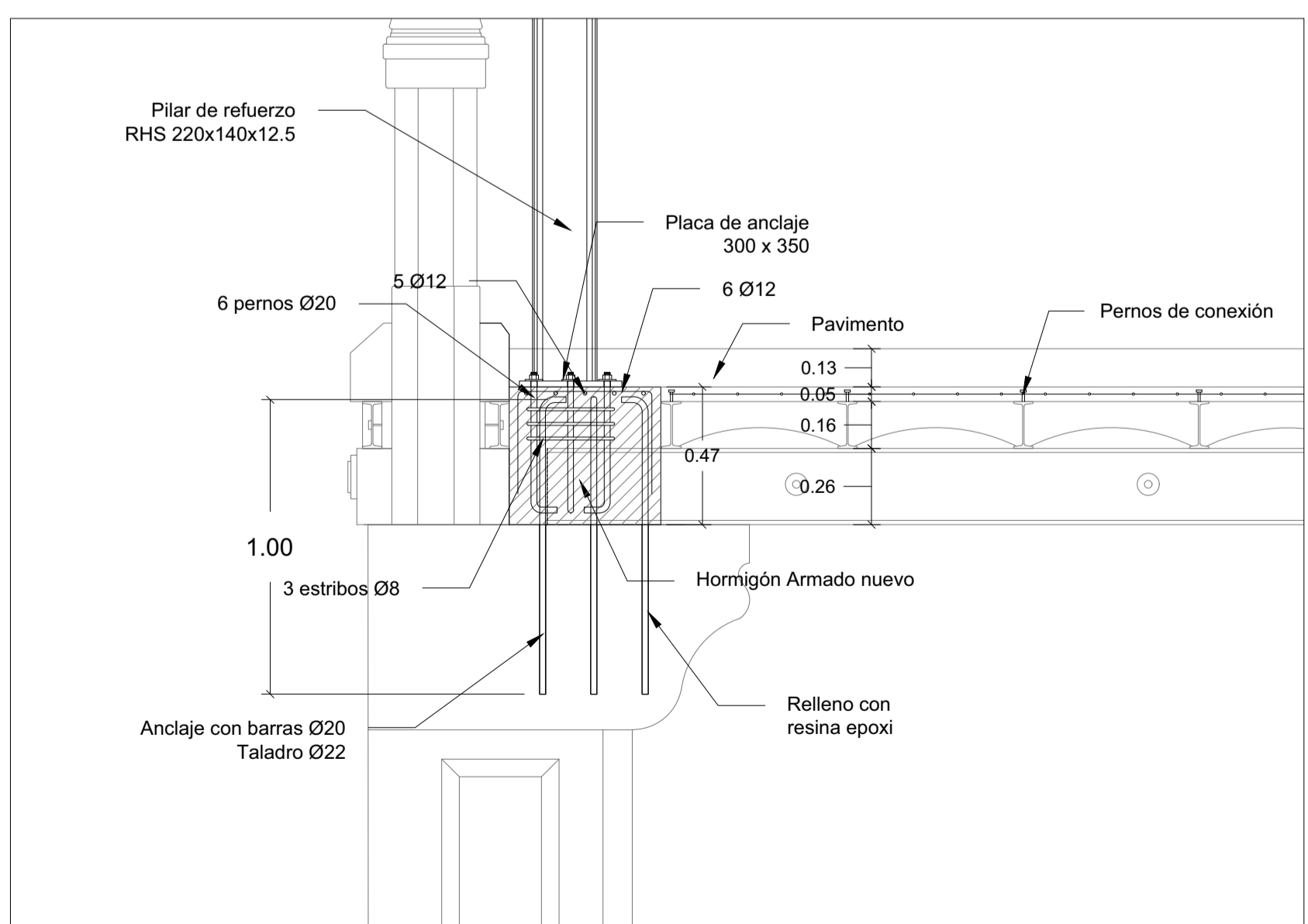
Pórtico tipo
Esc.: 1:50



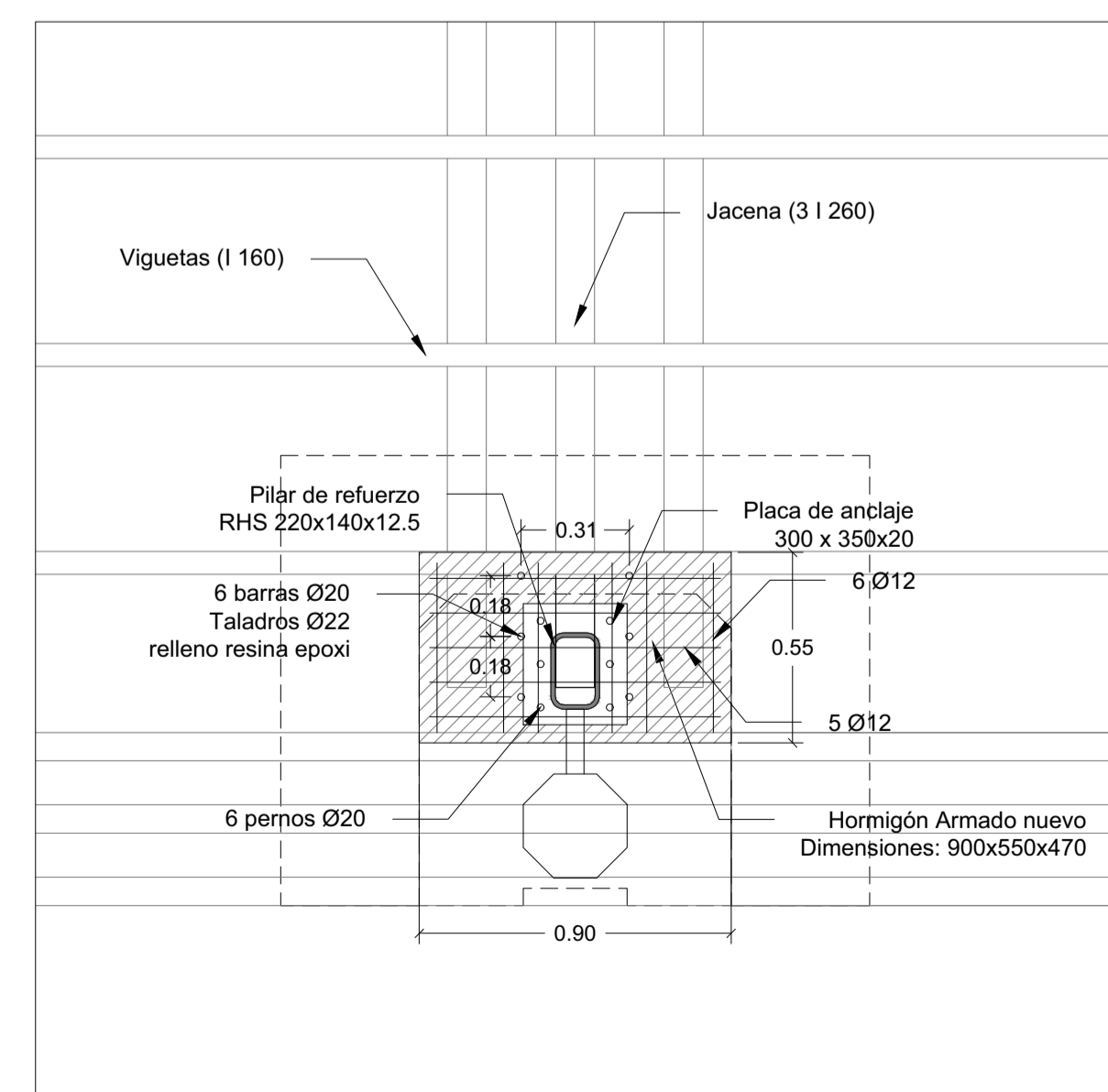
Pasarela vista en planta
Esc.: 1:25



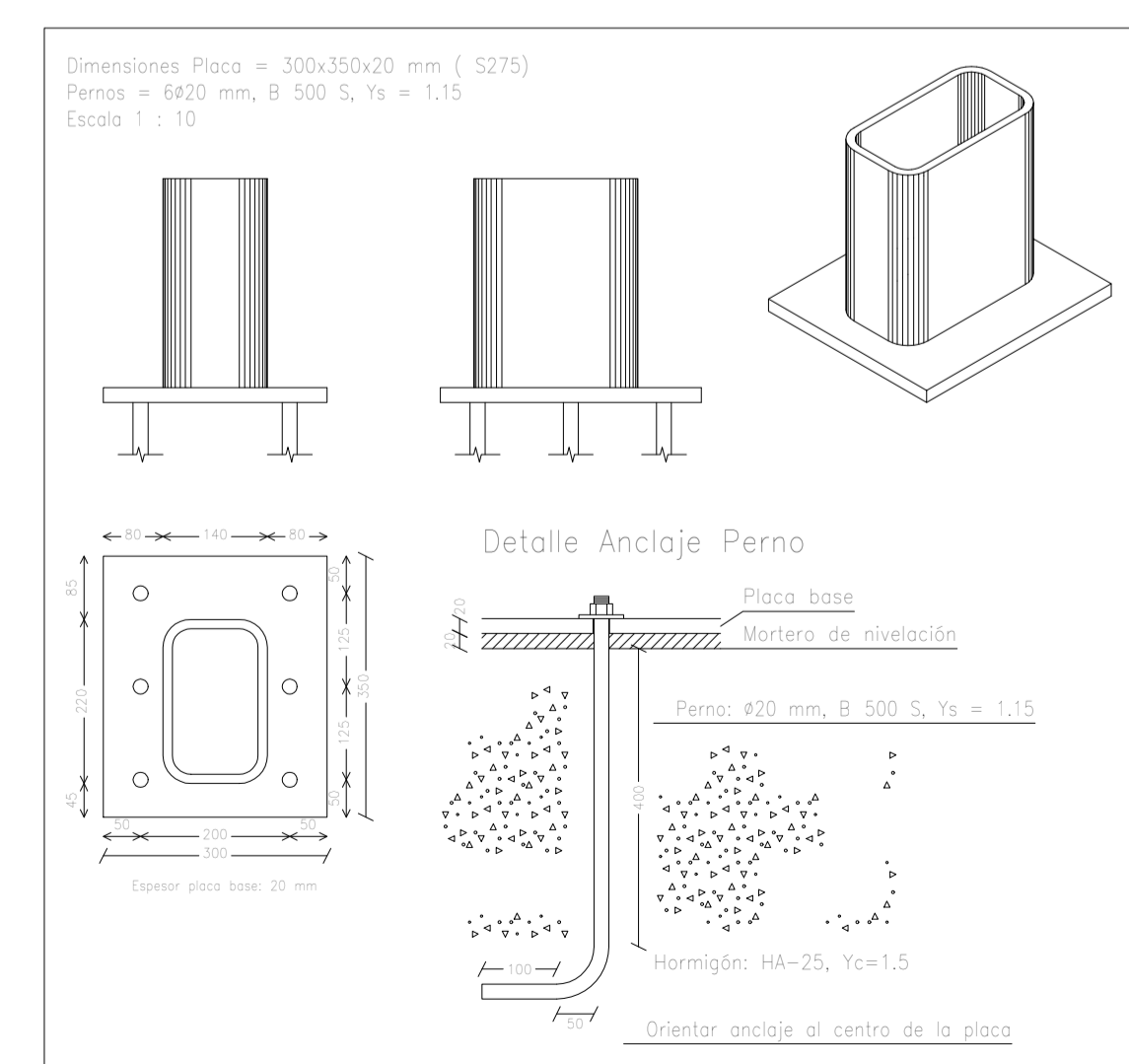
Detalle 3D de anclaje



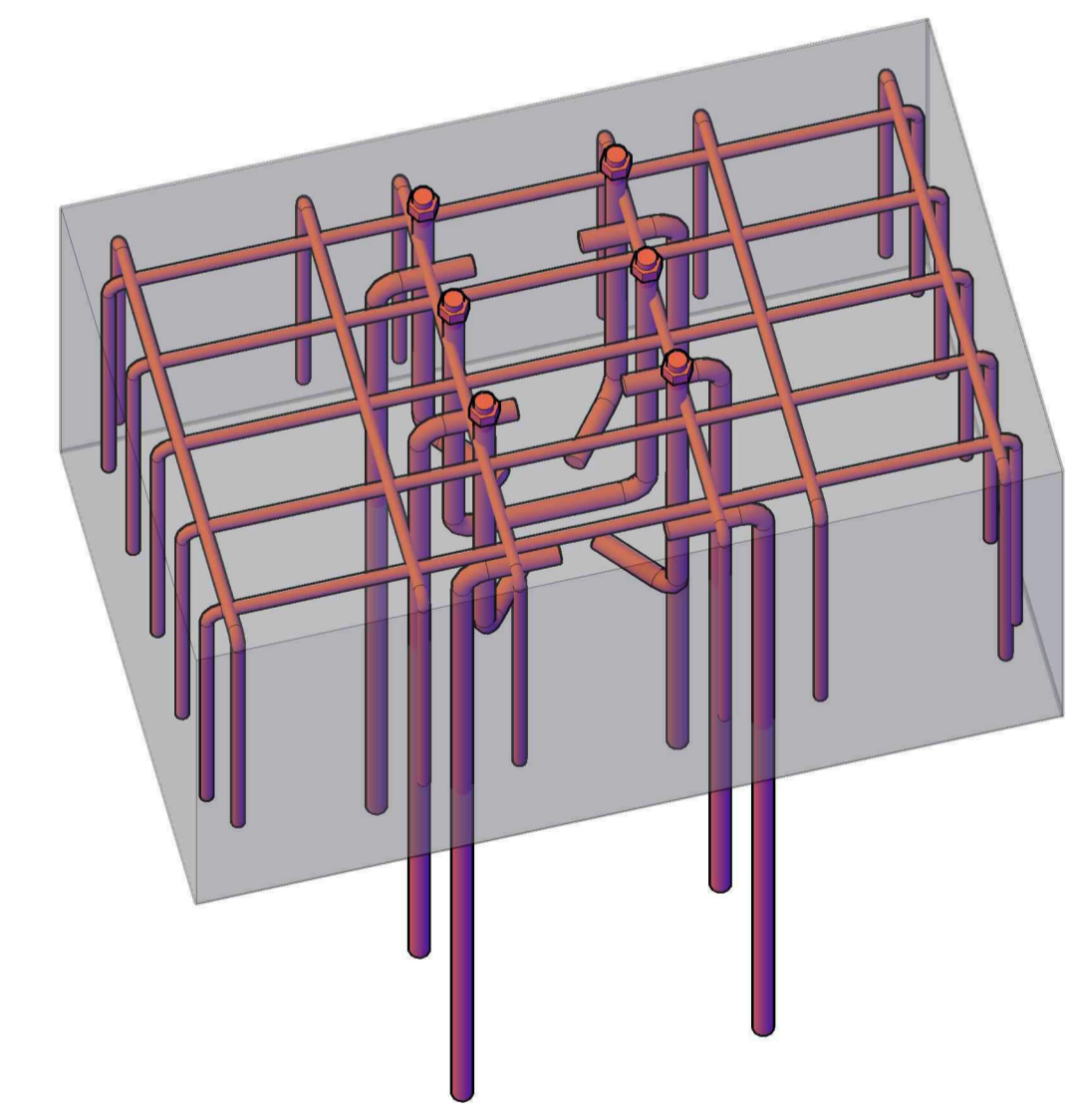
Anclaje de pilar de refuerzo (Sección)
Esc.: 1:20



Anclaje de pilar de refuerzo (Planta)
Esc.: 1:20



Anclaje de pilar de refuerzo (Detalle)
Esc.: 1:10



Detalle 3D de armadura

ESTUDIO DE PATOLOGÍAS DE LA ESTRUCTURA DEL MERCADO CENTRAL			
Autor encargo:	Mercazaragoza	ABRIL DE 2017	
Emplazamiento:	Plaza Larrosa - 50003 Zaragoza	Provincia:	ZARAGOZA
Plano:	Solución propuesta	Nº Plano:	08
Autores del proyecto:		Desarrollo del proyecto:	
MICHEL ÁNGEL MORALES ARRIBAS Ingeniero de Caminos	JOSÉ ÁNGEL PÉREZ BENEDICTO Dr. Ingeniero Civil	ANA BERTOL GARCÍA ANÁLISIS	FERNANDO CALVES AZNAR INGENIERO TÉCNICO INDUSTRIAL LUIS NAVARRO LAMEDA INGENIERO CIVIL