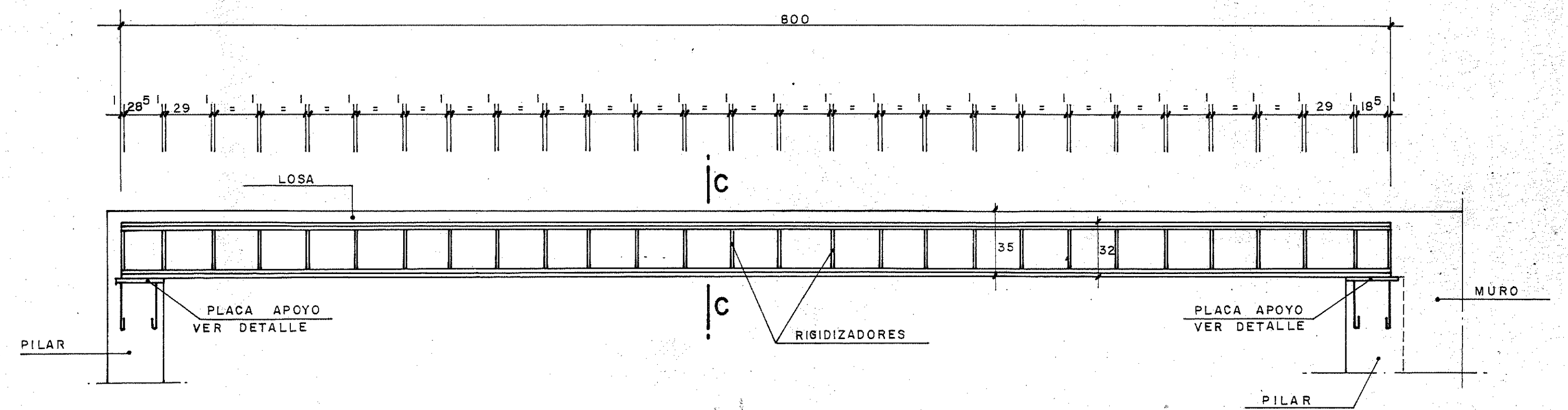


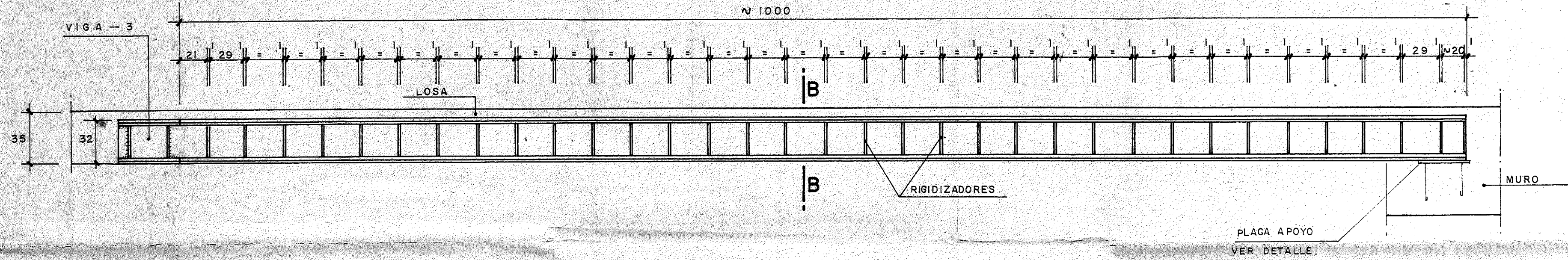
VIGA - 1 (ALZADO)

ESCALA 1:25



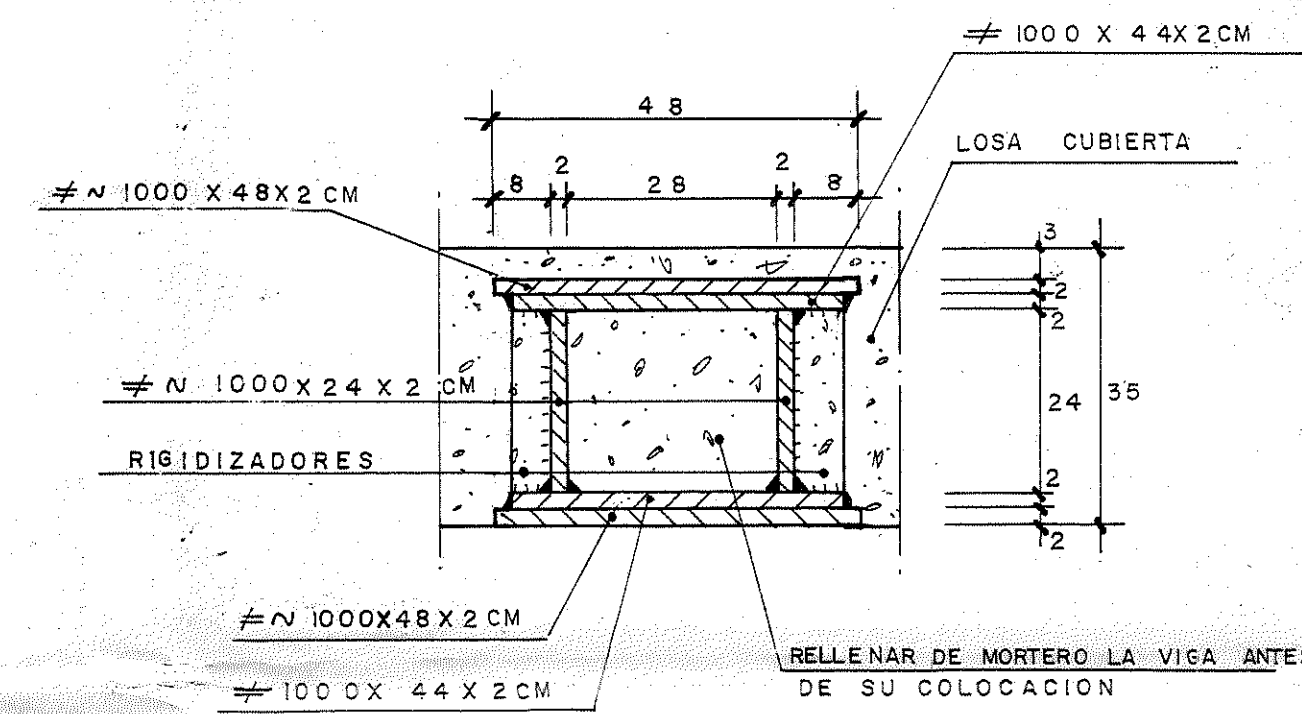
VIGA - 3 (ALZADO)

ESCALA 1:25



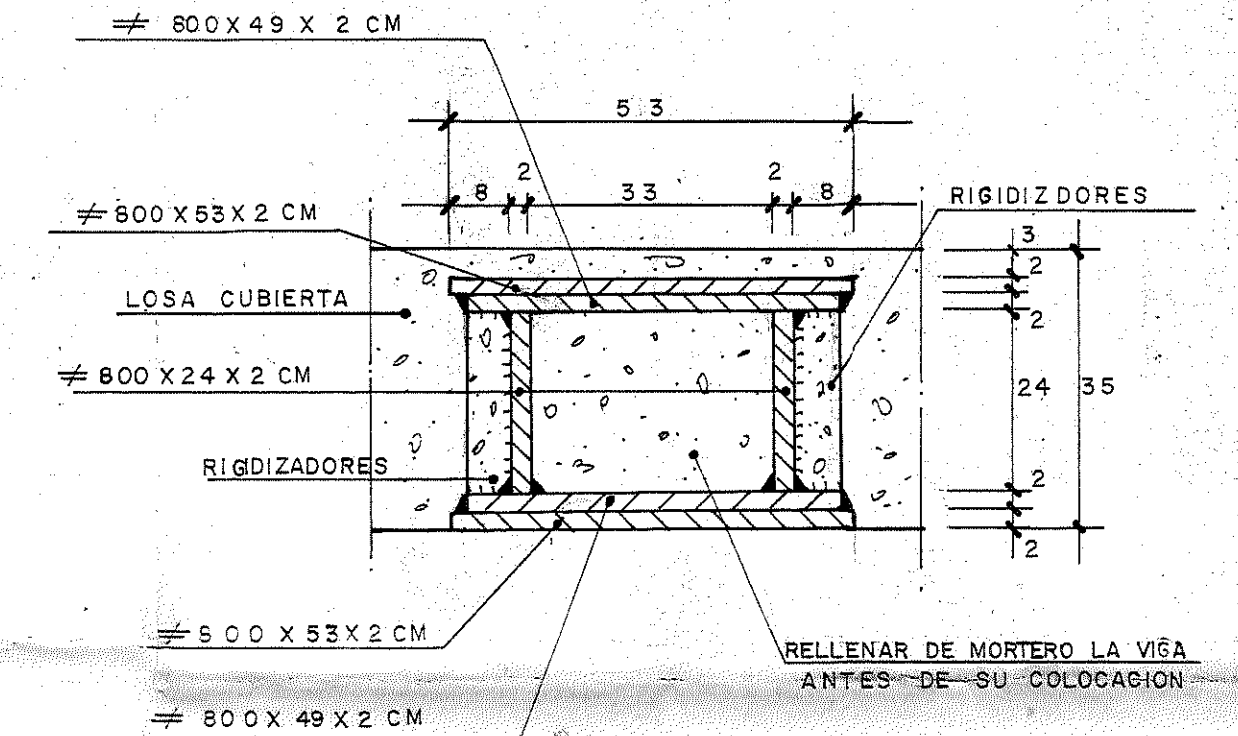
VIGA - 2 (ALZADO)

ESCALA 1:25



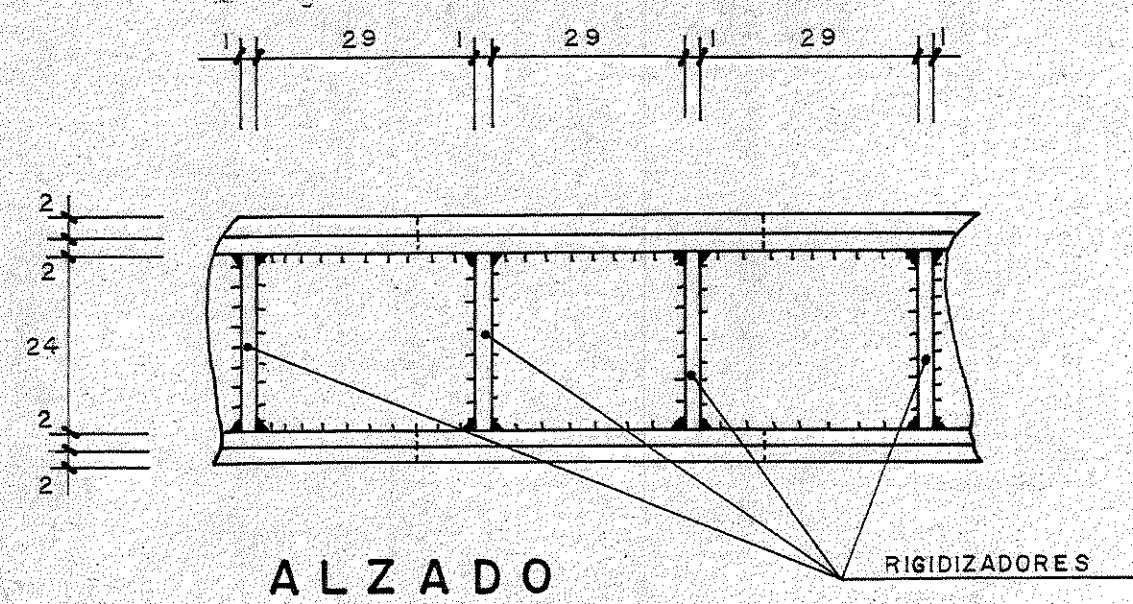
SECCION B - B

ESCALA 1:10

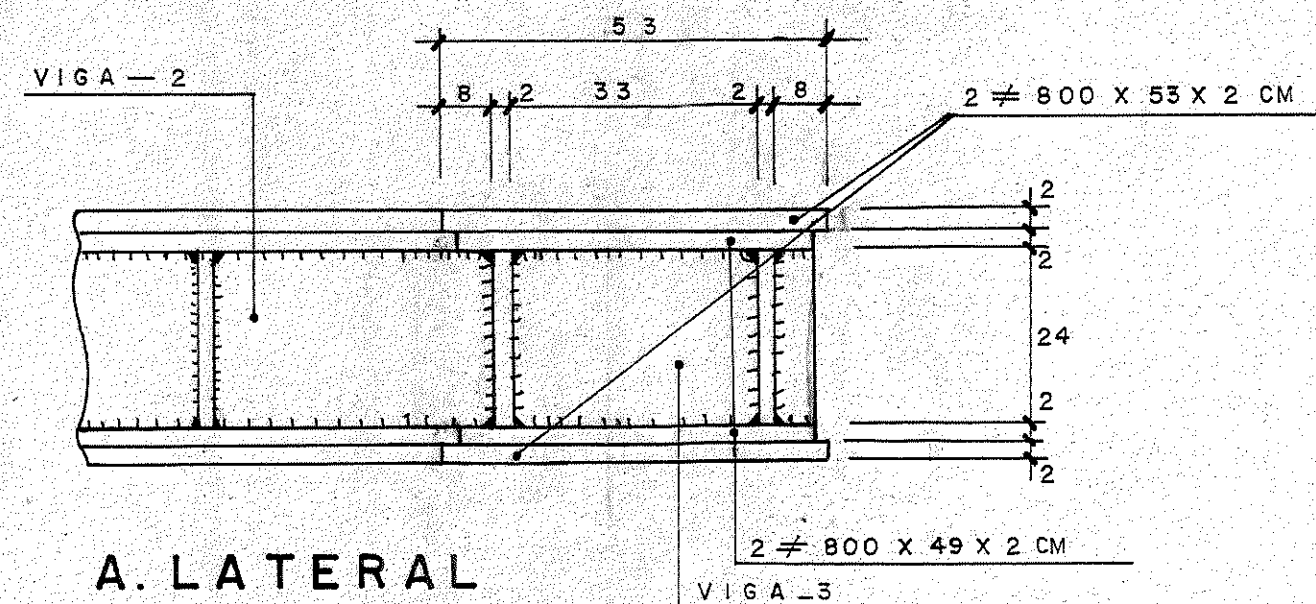


SECCION C - C

ESCALA 1:10



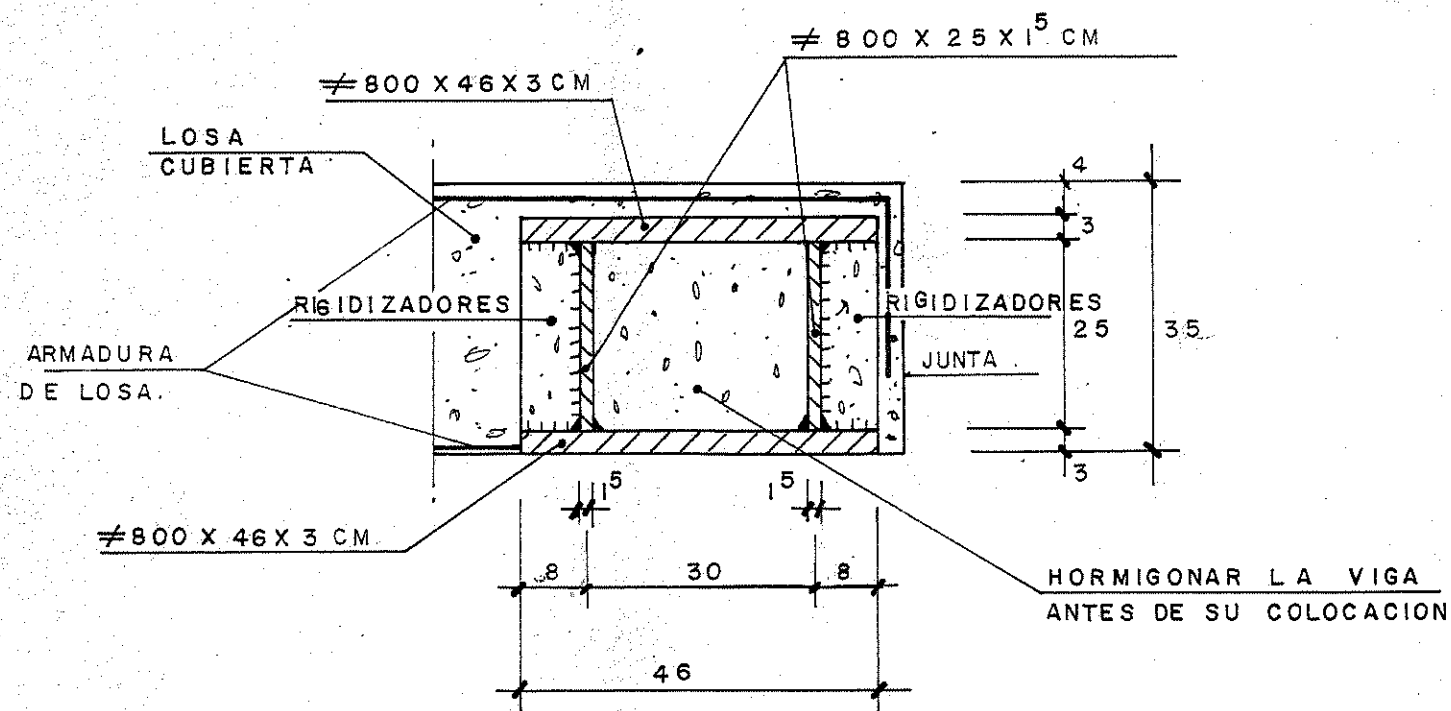
ALZADO



A. LATERAL

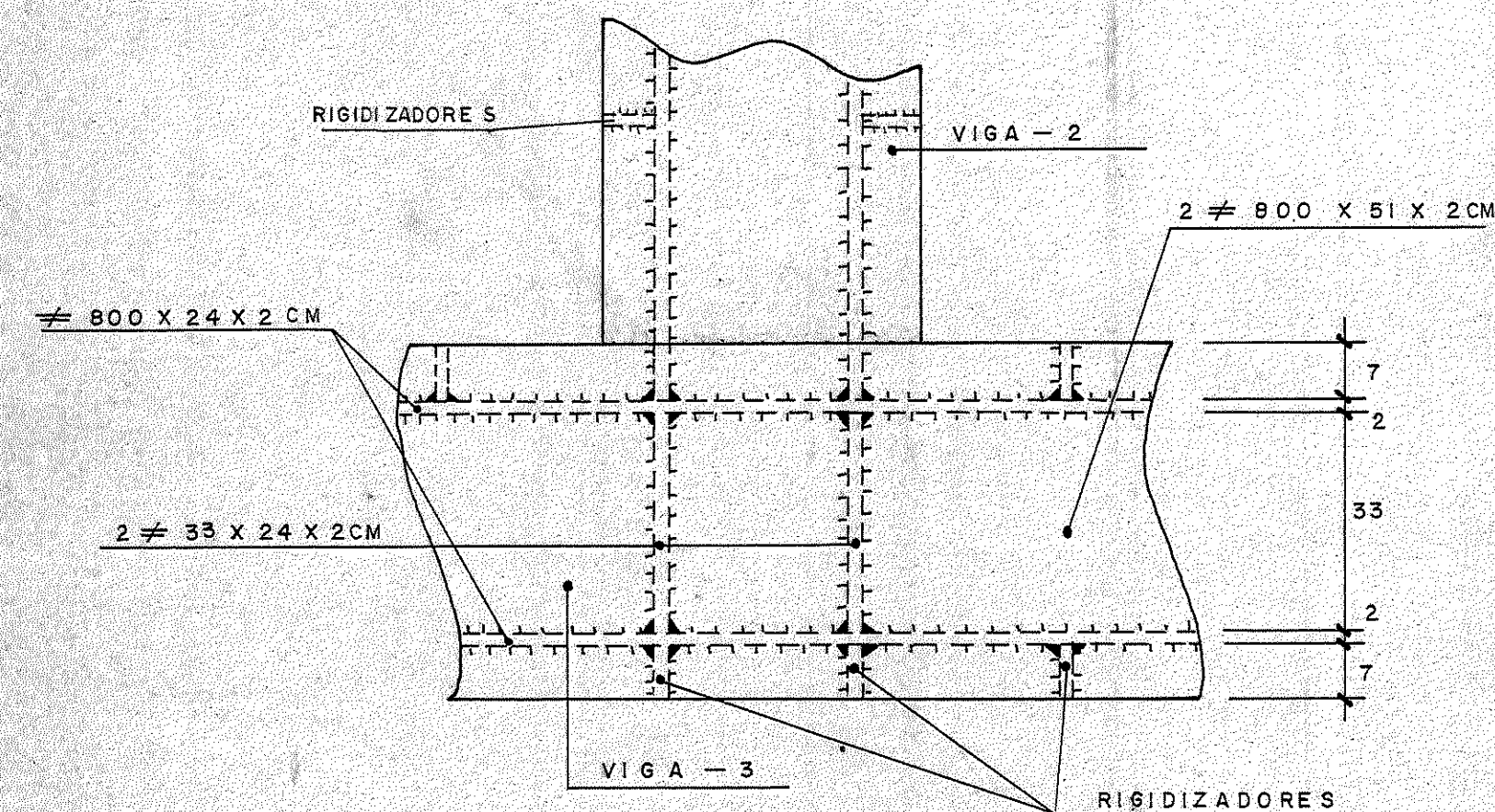
DETALLE - 5

ESCALA 1:10



SECCION A - A

ESCALA 1:10



PLANTA

CARACTERISTICAS DE LOS MATERIALES

- HORMIGON EN ESTRUCTURA 240 KG/CM²
- ACERO 5000 KG/CM²
- ACERO ESTRUCTURAL A-42b

[Signature]

FECHA 27-6-74	MODIFICADAS VIGAS
ENCARGADO POR	ESTACIONAMIENTOS ZARAGOZANOS S.A. (EZ.A.S.A.)
PROYECTADO	TITULO ENLACE ENTRE APARCAMENTOS DE SALAMERO Y SAN ILDEFONSO
DIBUJADO	DESIGNACION
CORREGIDO	VIGAS - 1, 2, y 3
SUSTITUYE A	SUSTITUIDO POR
MODIFICADO	PLANO NUMº 26 ESCALAS
FECHA ENERO-1.974	
PROYECTO Nº 73-III/26 COMPUERTO DE PLANOS Y COMPLEMENTARIOS	