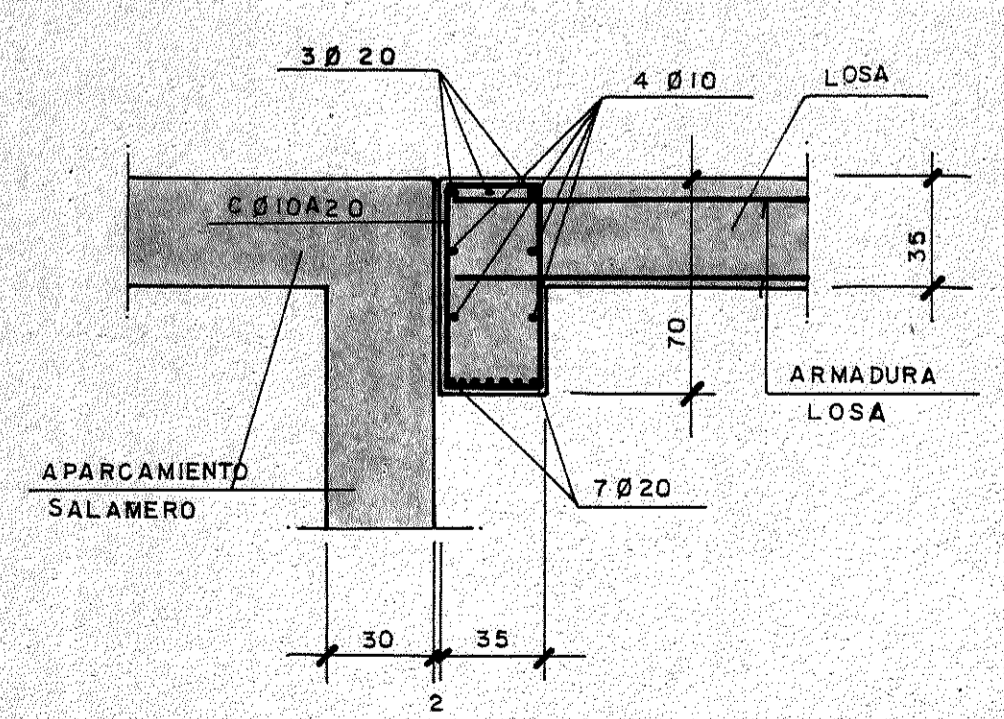
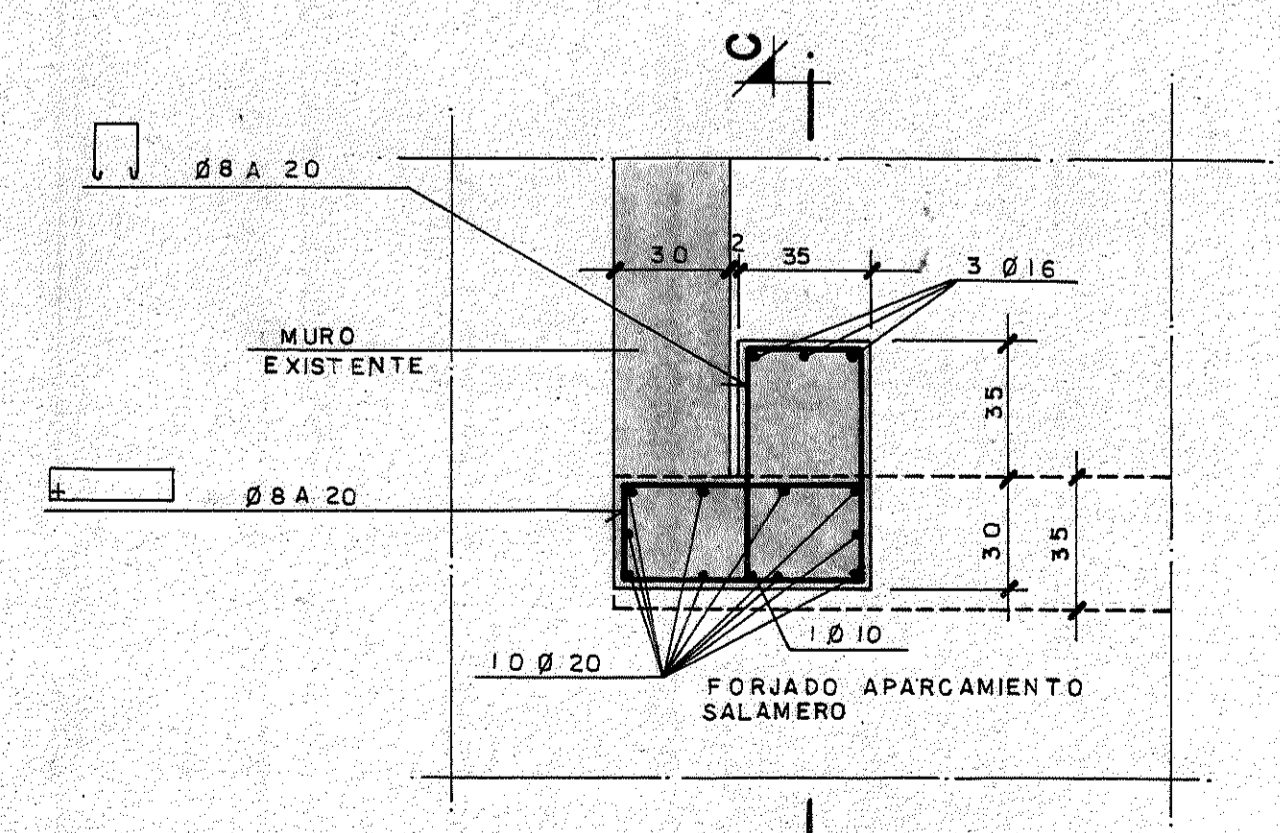


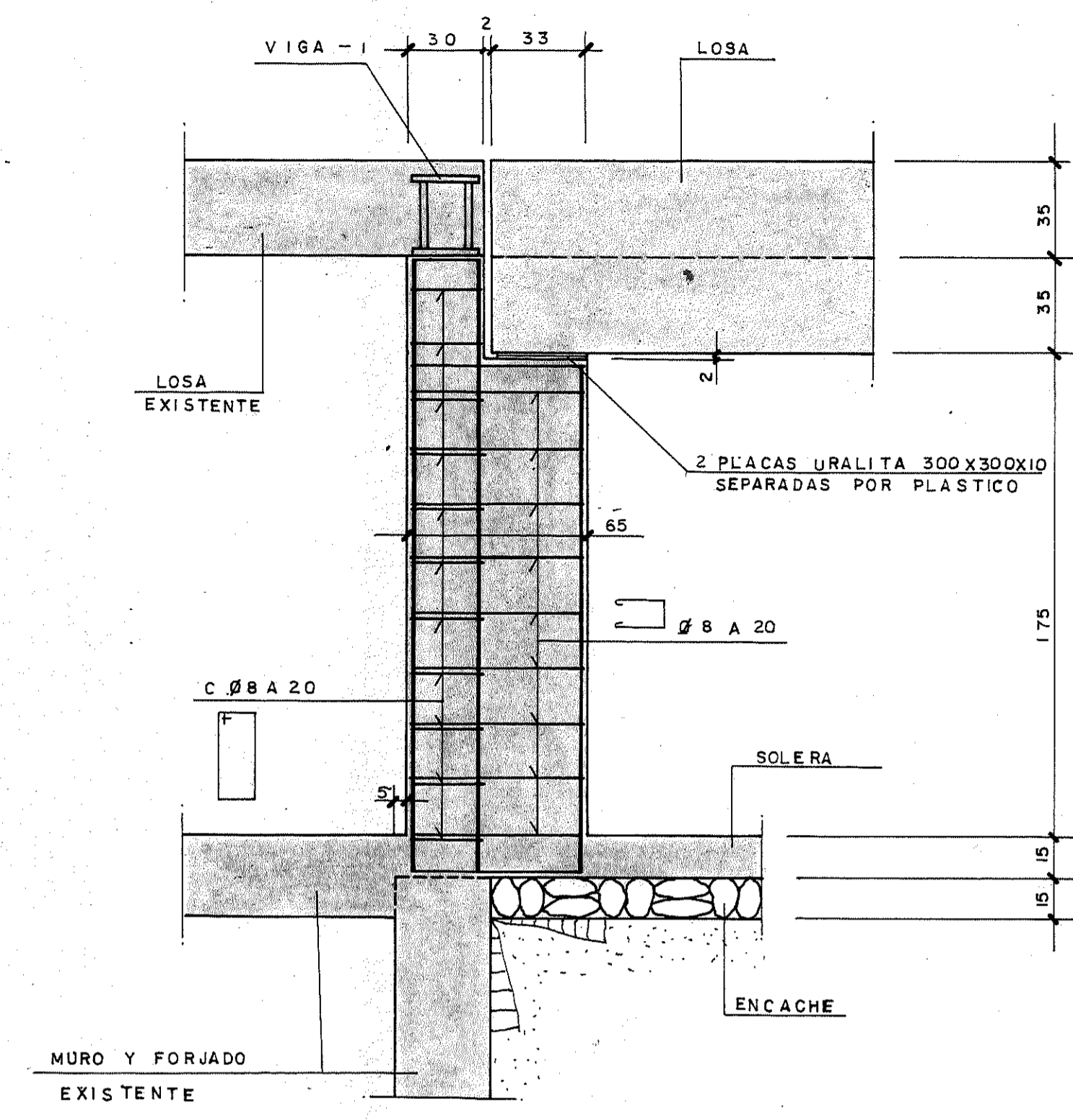
ALZADO DE MURO - 2
ESCALA 1:50



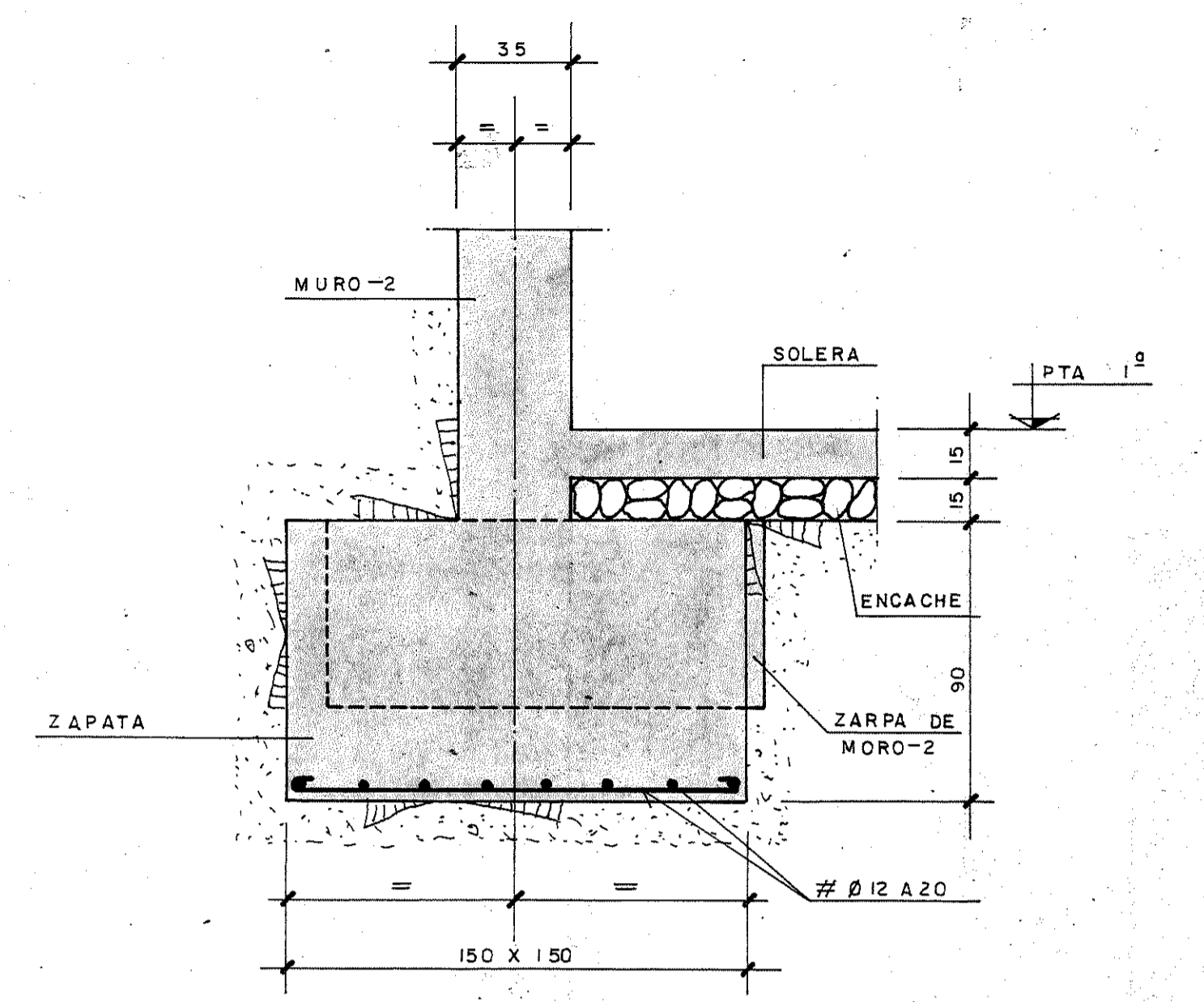
SECCION A-A
ESCALA 1:25



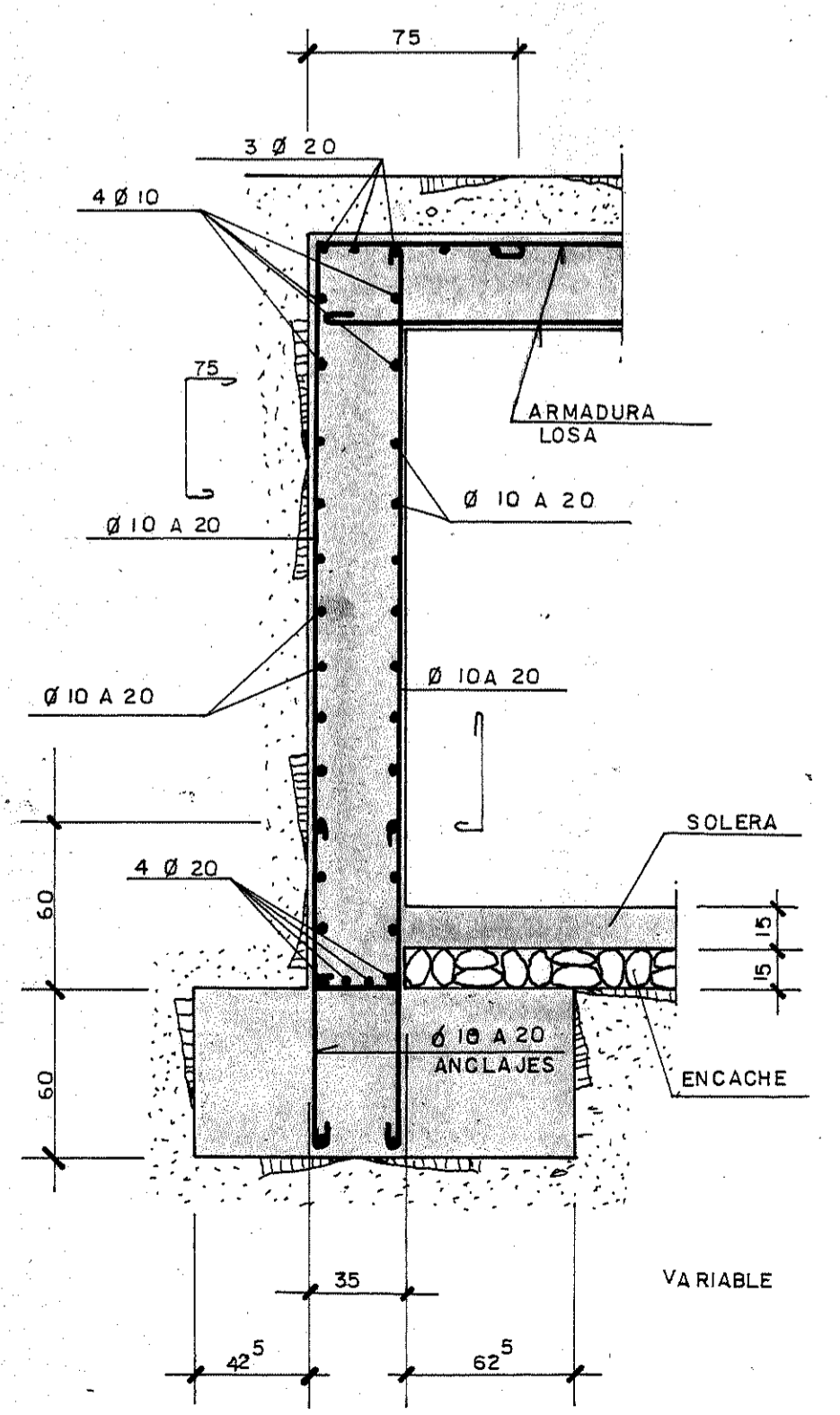
DETALLE - I
ESCALA 1:20



SECCION C-C
ESCALA 1:20



SECCION E-E
ESCALA 1:20



SECCION B-B
ESCALA 1:25

ESTADOS UNIDOS S. A.
INGENIERIA - MADRID-16

ENLACE S. ALDEFONSO - SALAMERO
MURO-2 y DETALLES
PLANO N° 31