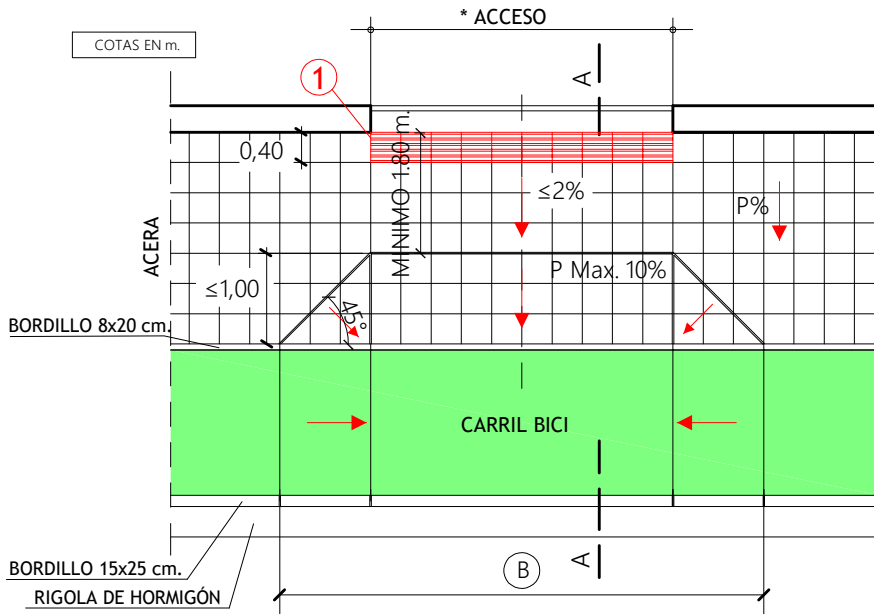
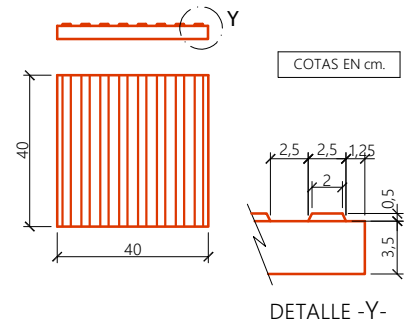


ACERAS ANCHO $\geq 2,80$

PLANTA



① BALDOSA TÁCTIL INDICADOR DIRECCIONAL DE BANDAS Y CONTRASTE CROMÁTICO (0.4 m) VER MODELO

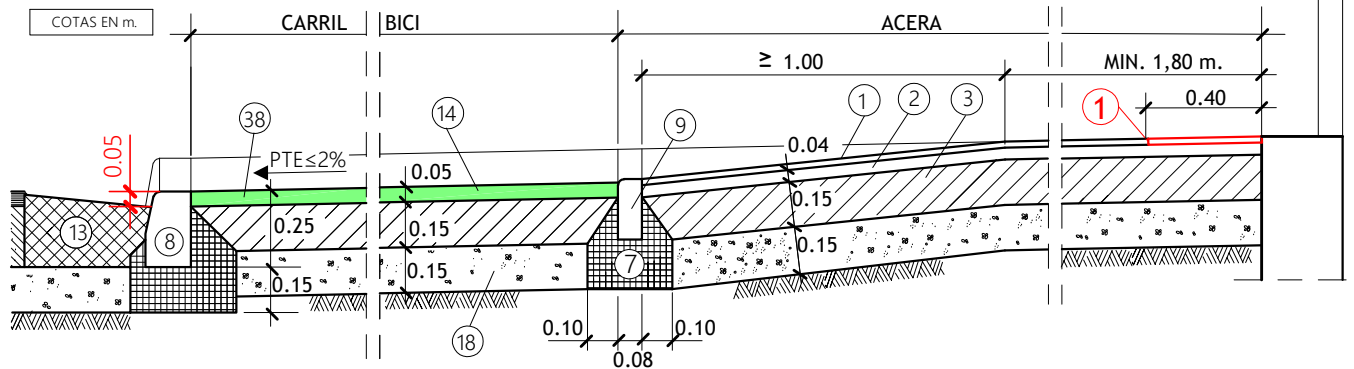


* ACCESO	ⓑ LONGITUD BADEN
< 3.50	5.00
3.50 a 4.50	6.00
4.50 a 5.50	7.00
5.50 a 6.50	8.00

* ACCESO
EL HUECO EN FACHADA DEBE SER MAYOR DE 3.00 METROS.

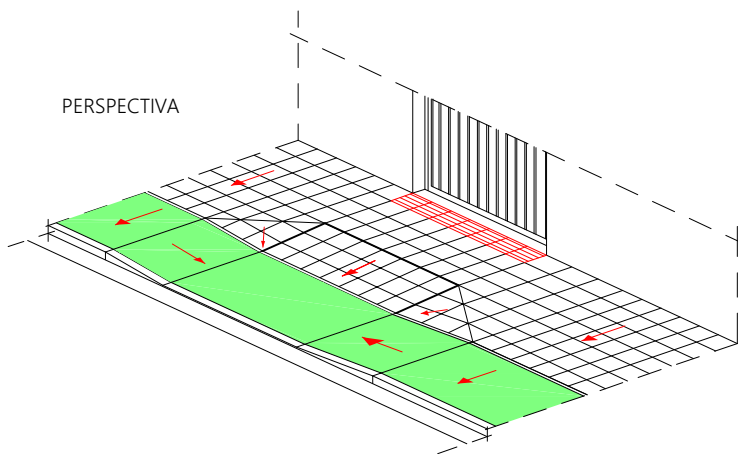
P%
PENDIENTE EXISTENTE EN LA CALLE.

SECCIÓN A-A



LEYENDA

- ① LOSETA O BALDOSA
- ② MORTERO M-7,5 CONSISTENCIA PLÁSTICA
- ③ SOLERA DE HORMIGÓN HM-15
- ⑦ ASIENTO DE HORMIGÓN HM-15
- ⑧ BORDILLO DE HORMIGÓN HM-35 (15x25 cm)
- ⑨ BORDILLO DE HORMIGÓN HM-35 (20x8 cm)
- ⑬ RIGOLA DE HORMIGÓN HM-30
- ⑭ MEZCLA BITUMINOSA EN CALIENTE AC11 SURF 50/70 D
- ⑱ BASE DE ZAHORRA ARTIFICIAL
- ⑳ SLURRY DE 2 a 3 mm.



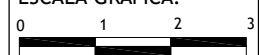
NOTA: RESISTENCIA, DOCILIDAD, TAMAÑO DE ARIDO Y AMBIENTE DE HORMIGONES SEGÚN NORMATIVA VIGENTE

MODELO: REBAJE DE BORDILLO PARA BADEN O PASO DE VEHICULOS CON CARRIL BICI A NIVEL DE ACERA PARA ANCHO DE ACERA $\geq 2,80$ m.

ESCALA ORIGINAL A4:

1:100 1:25

ESCALA GRAFICA:



I-3-2

ENERO 2023