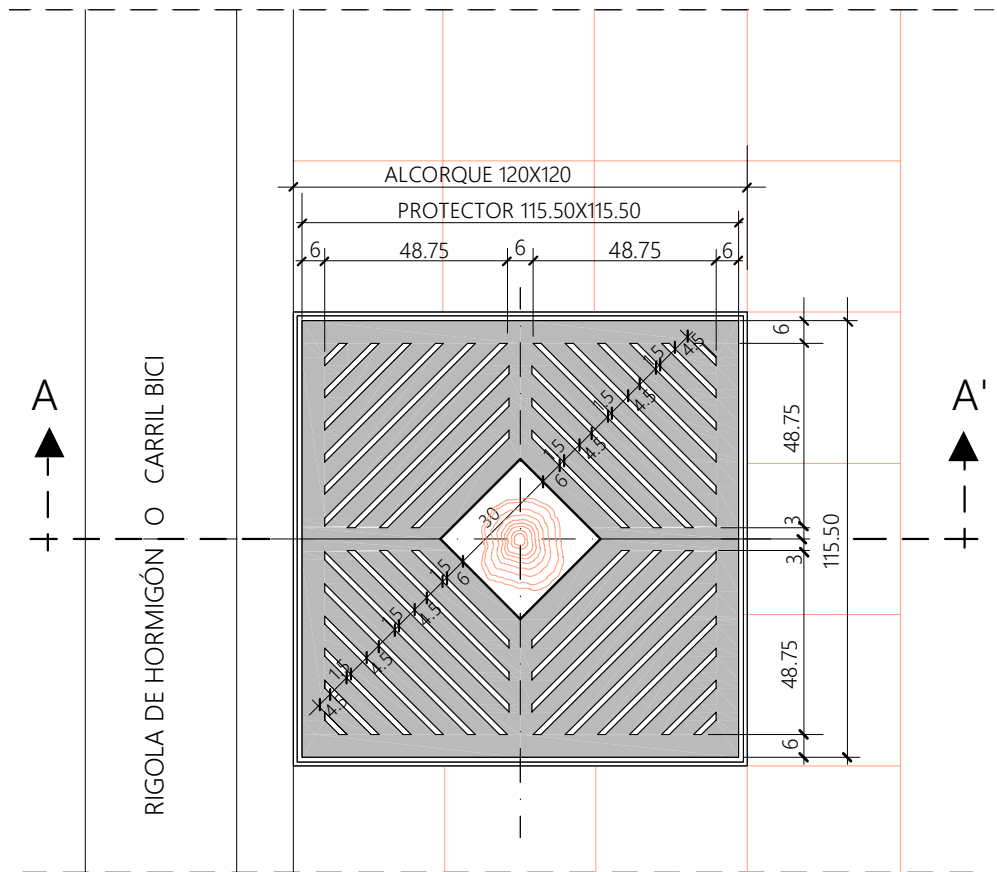


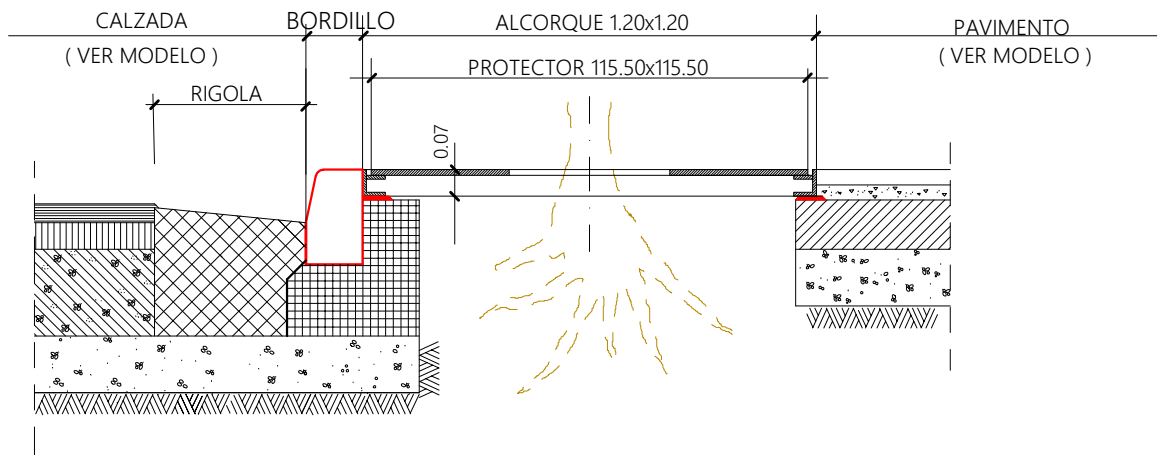
PLANTA

E=1:20



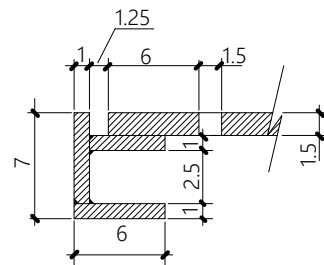
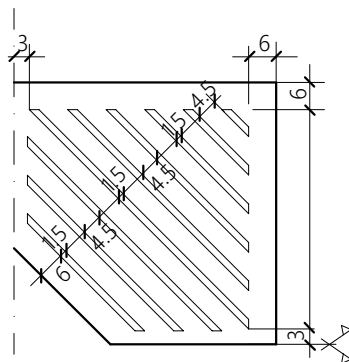
SECCION A-A'

E=1:20



DETALLE TAPA

S/E



DETALLE CERCO

E=1:5

MODELO:

**ALCORQUE CON PROTECTOR DE
ACERO CORTEN EN LIMITE DE ACERA**

ESCALA ORIGINAL A4:

1:20 / 1:5

ESCALA GRAFICA:



I-8-2

ENERO 2023