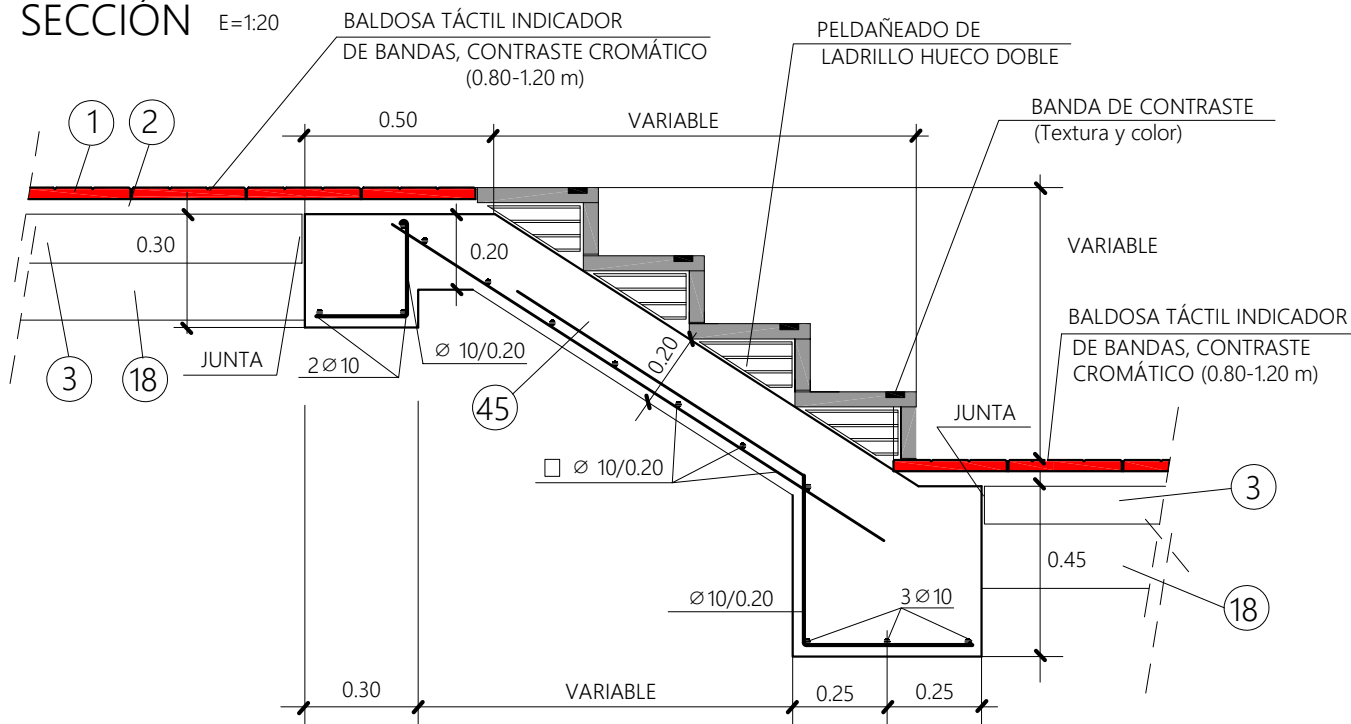


SECCIÓN

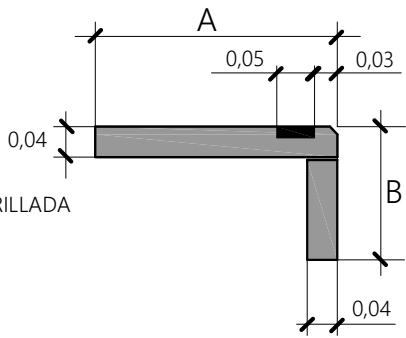
E=1:20



TIPOS DE GRADAS

TIPO I

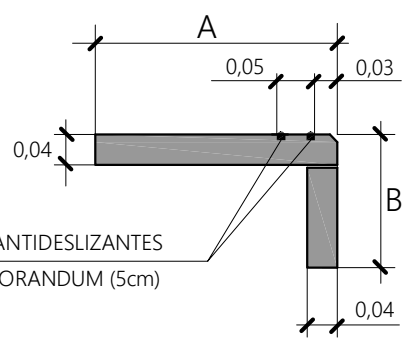
PIEDRA ENMORRILLADA



TIPO II

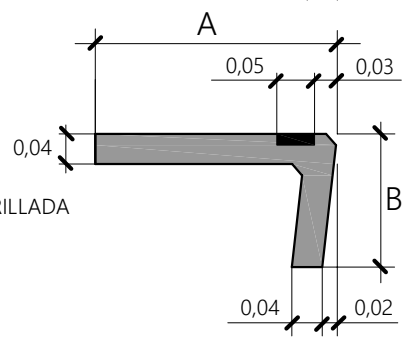
PIEDRA CALIZA

BANDAS ANTIDESLIZANTES DE CARBORANDUM (5cm)



TIPO III

PIEDRA ENMORRILLADA



LEYENDA

- ① LOSETA O BALDOSA
- ② MORTERO M-7,5
- ③ SOLERA DE HORMIGÓN HM-15
- ⑱ BASE DE ZAHORRA ARTIFICIAL
- ④⑤ LOSA Y CIMENTACIÓN ESCALERA HA-25 ACERO B 500 SD

ESCALÓN:

- $A \geq 28$ cm
- $13 \leq B \leq 17,5$ cm
- RELACIÓN: $54 \text{ cm} \leq 2B + A \leq 70$ cm

- CUMPLE ORDEN TMA / 851 / 2021
- ANCHURA LIBRE DE PASO $\geq 1,20$ m

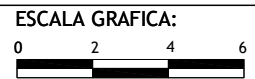
NOTA:

RESISTENCIA, DOCILIDAD, TAMAÑO DE ARIDO Y AMBIENTE DE HORMIGONES SEGÚN NORMATIVA VIGENTE

MODELO:

ESCALERAS

ESCALA ORIGINAL A4:
1:20 1:10



J-1

ENERO 2023