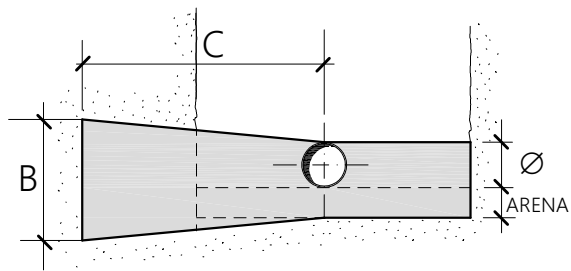


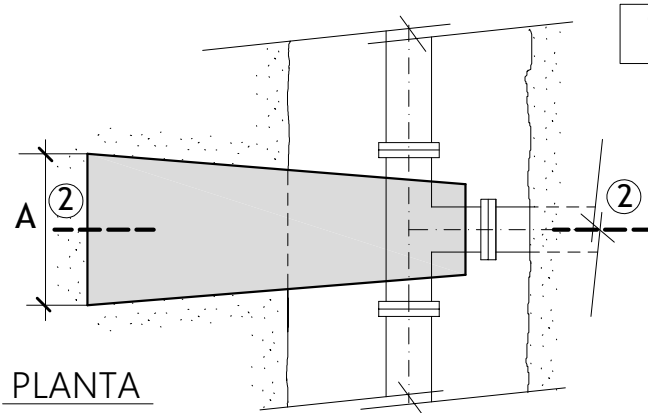
CODO



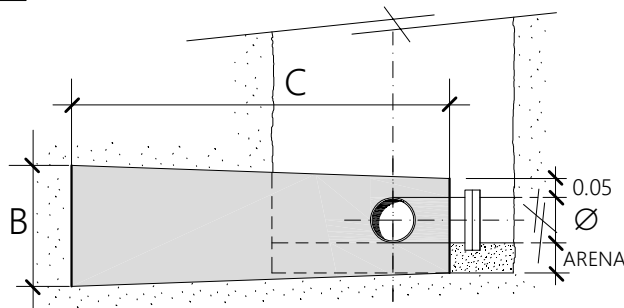
SECCIÓN 1-1

CODO 90°	Ø mm.	100	150	250	300	500
	A	0.40	0.60	1.00	1.10	1.80
	B	0.30	0.40	0.60	0.80	1.30
C	0.70	0.80	0.90	0.90	1.10	
LECHO DE ARENA		0.10	0.10	0.15	0.15	0.20

CODO 45°	Ø mm.	100	150	250	300	500
	A	0.30	0.40	0.70	0.80	1.20
	B	0.20	0.30	0.50	0.70	0.80
C	0.40	0.50	0.60	0.70	0.80	
LECHO DE ARENA		0.10	0.10	0.15	0.15	0.20



TE



SECCIÓN 2-2

TE Ø DERIVACION	Ø mm.	100	150	250	300	500
	A	0.30	0.50	0.70	0.80	1.30
	B	0.30	0.40	0.60	0.80	1.30
C	1.10	1.25	1.40	1.40	1.70	
LECHO DE ARENA		0.10	0.10	0.15	0.15	0.20

HORMIGÓN TIPO = HA-25

PRESIÓN DE SERVICIO 5Kg/cm².

TENSIÓN TRANSMITIDA AL TERRENO 1 kg/cm².

TODAS LAS UNIONES QUEDARÁN LIBRES.

ENTRE LA SUPERFICIE DE LA TUBERÍA Y EL HORMIGÓN SE COLOCARÁ UNA LÁMINA DE MATERIAL PLÁSTICO.

MODELO:

**MACIZOS DE CONTRARRESTOS
CODO Y TE**

ESCALA ORIGINAL A4:

1:25

ESCALA GRAFICA:



M-14-1

ENERO 2023