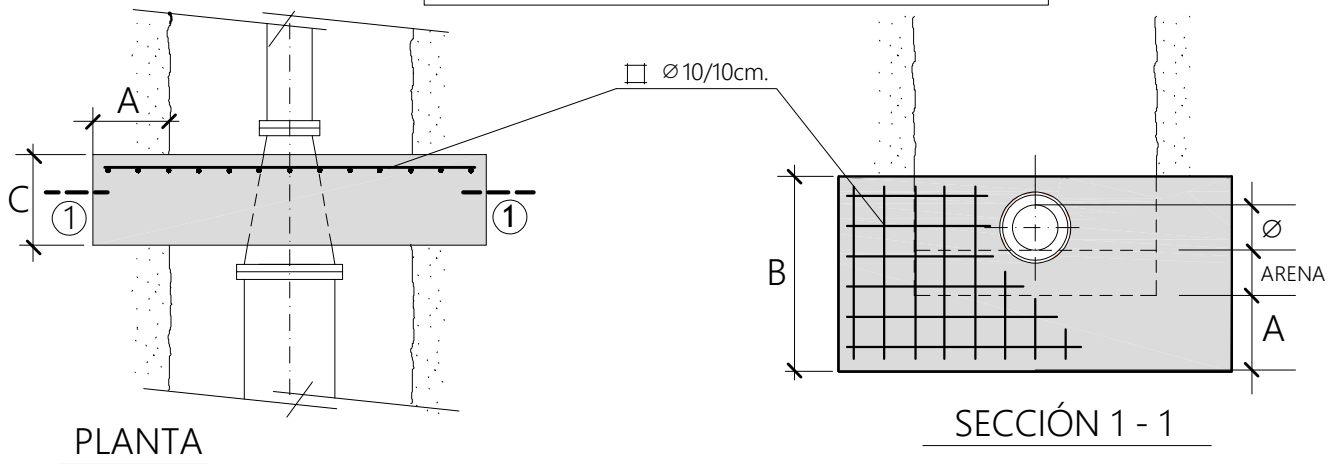
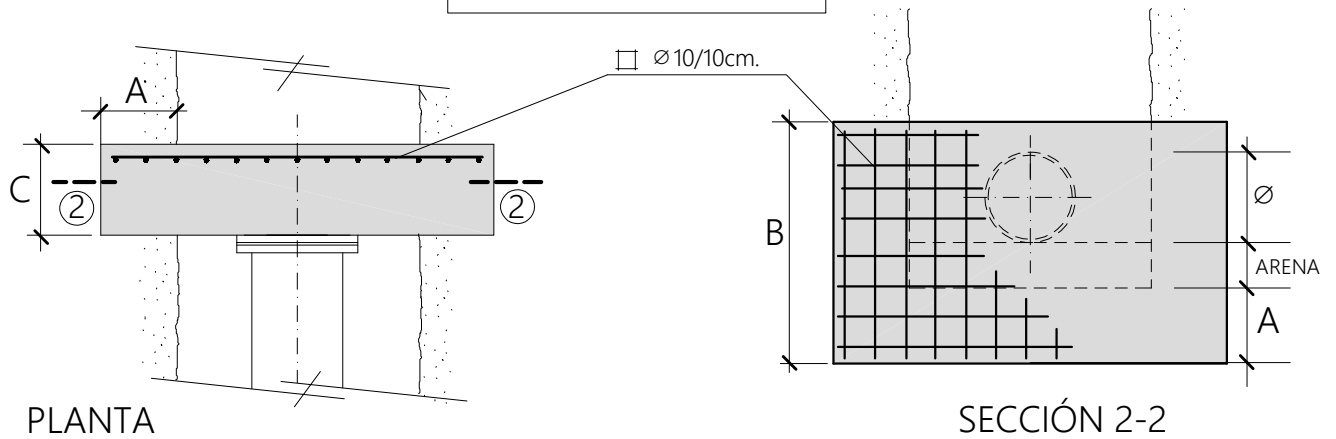


CONO DE REDUCCIÓN



CONOS DE REDUCCIÓN	Ø mm.	150/100	300/150	400/300	500/400
	A	0.10	0.25	0.40	0.40
	B	0.30	0.60	0.80	1.00
C	0.15	0.30	0.30	0.30	
LECHO DE ARENA		0.10	0.15	0.15	0.20

BRIDA CIEGA



BRIDA CIEGA	Ø mm.	100	150	250	300	500
	A	0.10	0.10	0.20	0.25	0.40
	B	0.30	0.40	0.60	0.80	1.40
C	0.20	0.20	0.30	0.30	0.50	
LECHO DE ARENA		0.10	0.10	0.15	0.15	0.20

HORMIGÓN TIPO = HA-25

ACERO B 500 S

PRESIÓN DE SERVICIO 5Kg/cm².

TENSIÓN TRANSMITIDA AL TERRENO 1 kg/cm².

TODAS LAS UNIONES QUEDARÁN LIBRES.

ENTRE LA SUPERFICIE DE LA TUBERÍA Y EL HORMIGÓN SE COLOCARÁ UNA LÁMINA DE MATERIAL PLÁSTICO.

MODELO:

MACIZOS DE CONTRARRESTOS CONO DE REDUCCIÓN Y BRIDA CIEGA

ESCALA ORIGINAL A4:

1:25

ESCALA GRÁFICA:

0 2,5 5 7,5

M-14-2

ENERO 2023