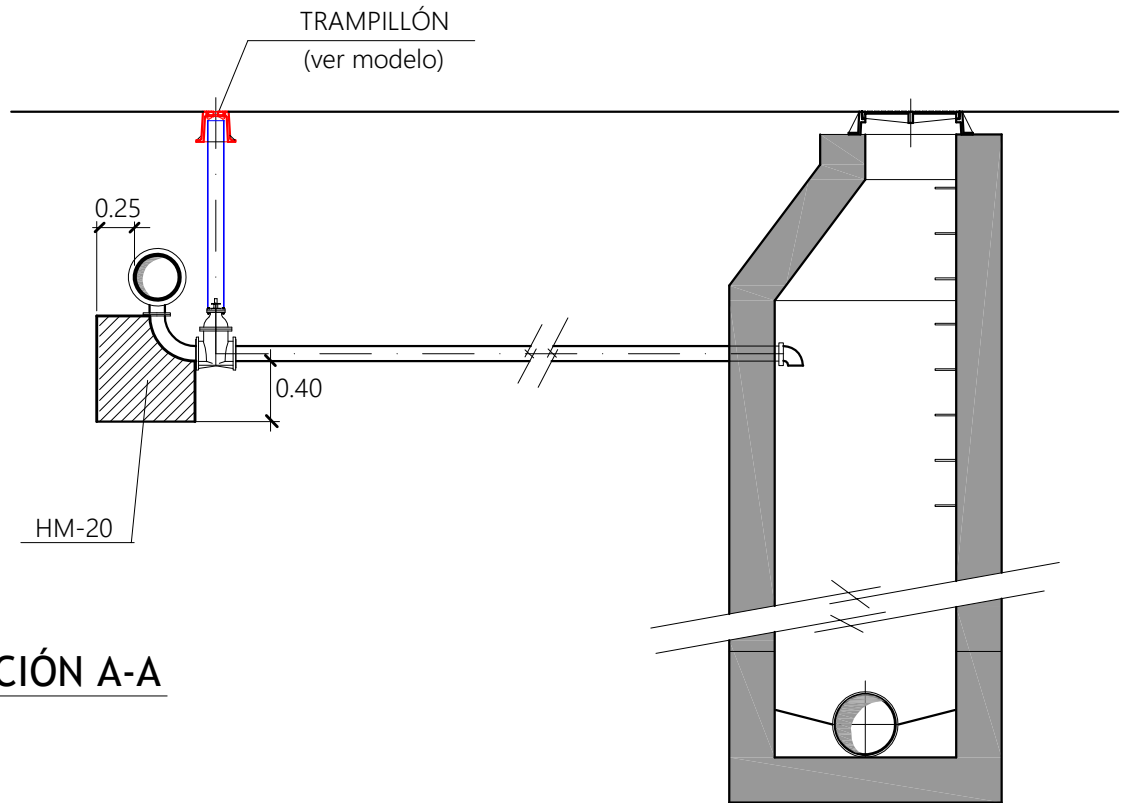


PLANTA



SECCIÓN A-A

NOTA:
RESISTENCIA, DOCILIDAD, TAMAÑO DE ARIDO Y AMBIENTE
DE HORMIGONES SEGÚN NORMATIVA VIGENTE

MODELO:

**DESAGÚE DE LA RED DE
ABASTECIMIENTO DE AGUA**

ESCALA ORIGINAL A4:

1:50

ESCALA GRAFICA:



M-17

ENERO 2023