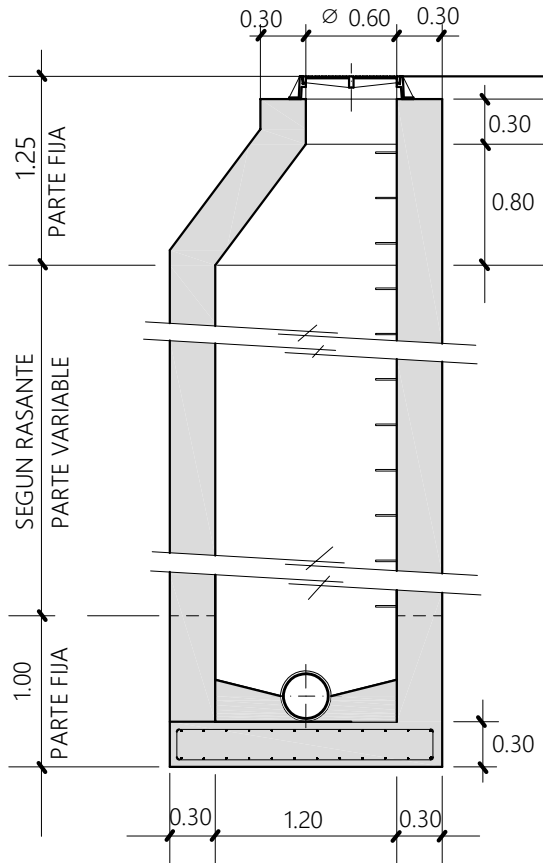


# SECCIÓN A-A'

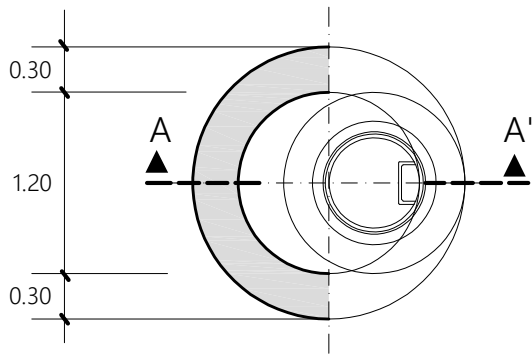
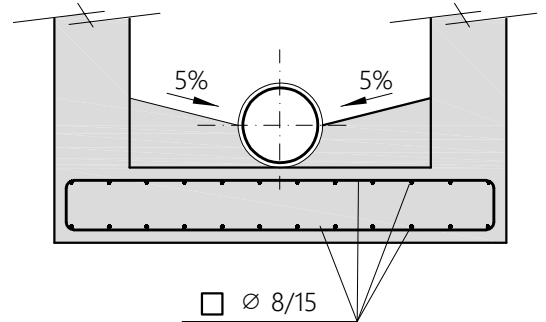
E = 1:50

HORMIGÓN HM-30  
ACERO B 500 SD



## ARMADURA DE LA BASE DEL POZO

E = 1:30

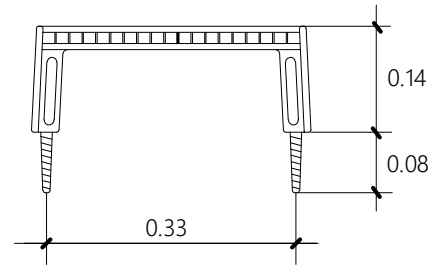


## PLANTA

E = 1:50

## MODELO DE PATE

E = 1:10



PATE DE COPOLIMERO DE  
POLIPROPILENO Y VARILLA  
ACERADA DE  $\varnothing$  12 mm.

NOTA : SE HORMIGONARÁ DE UNA VEZ LA PARTE FIJA  
INFERIOR (SOLERA Y ALZADO)

MODELO:

POZO DE REGISTRO PARA  
TUBERÍA  $\varnothing \leq 80$  cm.

ESCALA ORIGINAL A4:  
VARIAS

ESCALA GRAFICA:



N-13-1

ENERO 2023