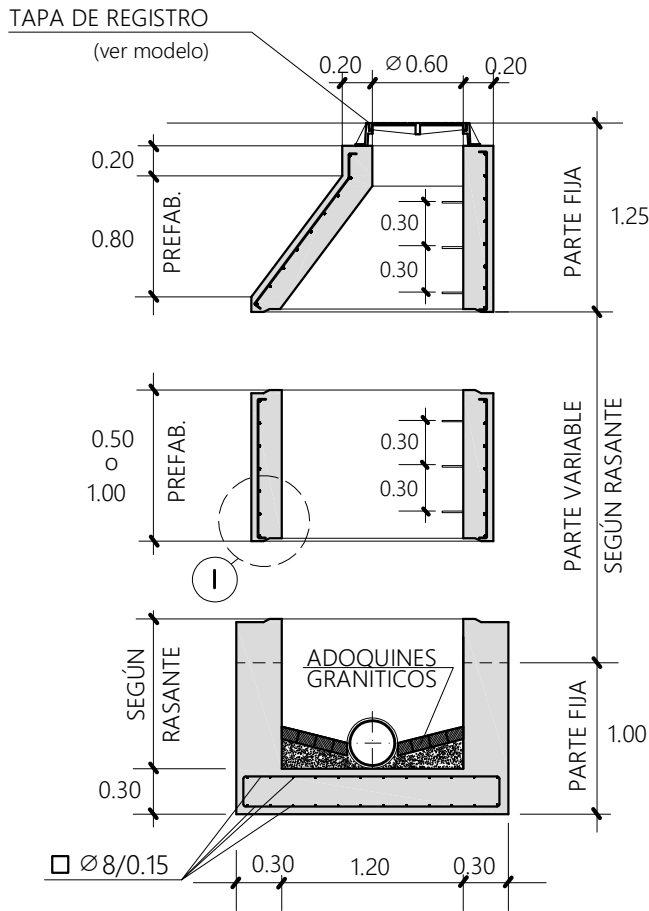


# SECCIÓN A-A'

E = 1:50



HORMIGÓN BASE HM-30  
HORMIGÓN PREFABRICADO HA-40

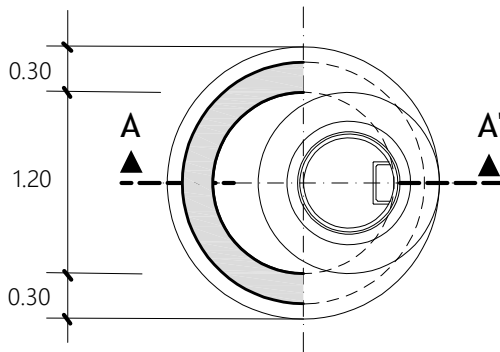
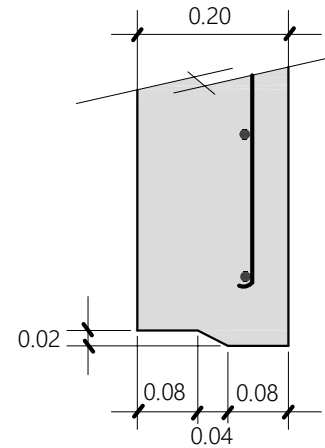
ACERO B 500 SD

MALLAZO EN PREFABRICADO

□ Ø 8/0,12

## DETALLE 1

E = 1:10

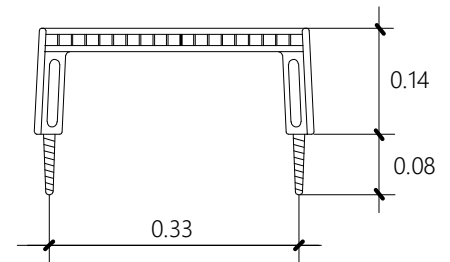


## PLANTA

E = 1:50

## MODELO DE PATE

E = 1:10



PATE DE COPOLIMERO DE  
POLIPROPILENO Y VARILLA  
ACERADA DE Ø 12 mm.

NOTA : SE HORMIGONARA DE UNA VEZ LA PARTE FIJA  
INFERIOR (SOLERA Y ALZADO)

MODELO:

**POZO DE REGISTRO PREFABRICADO  
CON RESALTO PARA TUBERIA ≤ Ø 150 cm.**

ESCALA ORIGINAL A4:

VARIAS

ESCALA GRAFICA:



**N-14-1**

ENERO 2023